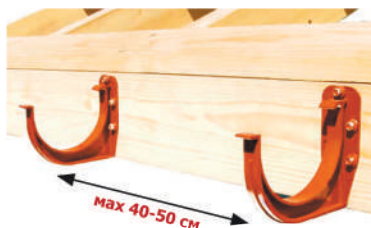


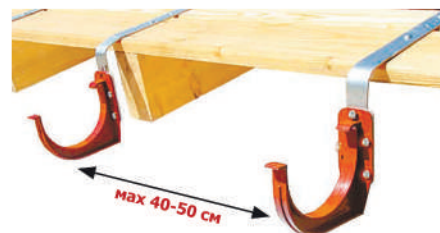
### МОНТАЖ ДЕРЖАТЕЛЕЙ

В целях правильного отвода воды желоб должен иметь наклон в направлении водосточной воронки, **мин. 2 мм на 1 м.**

Сначала монтируем держатель, расположенный в дальней точке от воронки, а следующий держатель возле водосточной воронки. Между держателями растягиваем два шнура, один внизу держателя, а второй на верхней точке фронтальной стороны и устанавливаем правильный наклон желоба.



Держатели ПВХ монтируем непосредственно к ветровой доске. Расстояние между держателями должно составлять **40-50 см.**

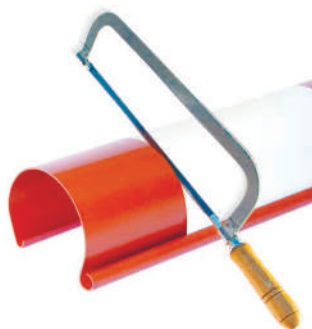
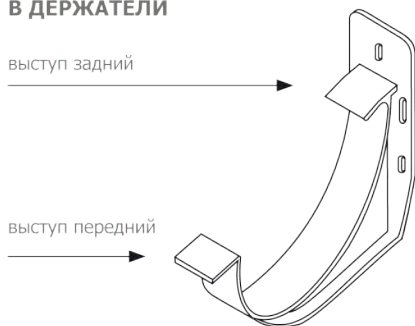


Держатели ПВХ с крепежной планкой прямой или боковой, а также металлические держатели, крепим непосредственно к обрешетке крыши или стропилам. Расстояние между держателями **40-50 см.**

### КРЕПЛЕНИЕ ЖЕЛОБОВ В ДЕРЖАТЕЛИ

выступ задний

выступ передний

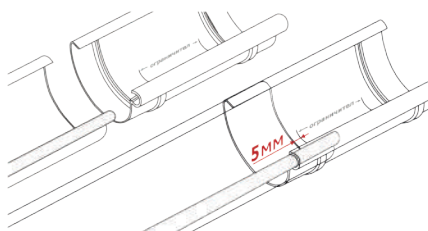


Обрезать желоб на соответствующую длину простой пилой с мелкими зубьями.



В держателях металлических и ПВХ монтаж начинаем с вложения закругленного наружу выступа желоба в передний выступ держателя, а дальше защелкиваем внутренний край желоба под задний выступ.

### МОНТАЖ ВОРОНКИ СЛИВНОЙ, МУФТЫ ЖЕЛОБА, ЗАГЛУШЕК И УГЛОВ



Во время соединения нужно обратить внимание на правильное положение уплотнителей, находящихся в воронках, муфтах и углах, а также на ограничители, находящиеся на внутренней поверхности этих элементов. Советуем монтировать дополнительные держатели желобов в местах соединения желоб-муфта желоба и желоб-воронка сливная.



Монтаж заглушек желоба начинаем со вложения заглушки в передний заокругленный выступ желоба, а дальше защелкиваем в задний выступ желоба. Обратите внимание на правильное вложение заглушек!



Угловые элементы и муфту желоба соединяем с желобом вдавливая передний закругленный выступ желоба в муфту, а дальше заднюю часть желоба защелкиваем. Край желоба должны находиться **около 5 мм перед ограничителем.**

### МОНТАЖ ВОДОСТОЧНЫХ ТРУБ

Водосточные трубы объединяем соединителями путем вложения друг в друга. В соединители труб оставляем **10 мм** для термического расширения труб. Под соединителем монтируем хомут трубы. Хомуты на водосточной трубе нужно монтировать не реже **2 - 2,5 м.**



Если кровля выступает более **10 см над стеной**, продолжение стока соединяем частью трубы.

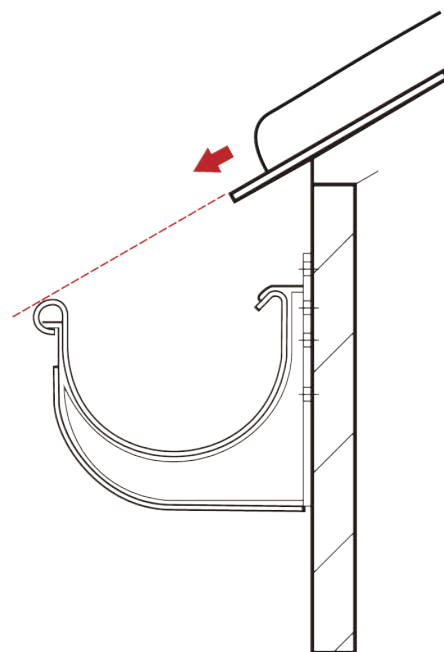


Над землей монтируем люк для чистки /ревизию/, который позволяет чистить систему и получать дождевую воду в отдельные резервуары. Конец водосточной трубы соединяем с резервуаром дождевой воды или монтируем колено для отвода воды.



## ОСНОВНЫЕ ПРАВИЛА МОНТАЖА

Правильный монтаж водосточной системы из ПВХ гарантирует ее надежное функционирование. Монтаж и эксплуатация водосточной системы ПВХ отличается от традиционной водосточной системы тем, что учитывает явление теплового расширения компонентов системы. Это достигается за счет соответствующей конструкции соединителей, что обеспечивает компенсацию изменения длины желоба и водосточной трубы при различных температурах. Изменения длины желоба компенсируются благодаря подвижным соединителям, которые оснащены резиновыми прокладками, а в водосточных трубах за счет монтажного люфта на стыке труба-соединитель трубы. Кроме того такие элементы, как держатели желобов и хомуты труб позволяют смещение желобов и водосточных труб при тепловых воздействиях. При монтаже желобов к крепежным элементам с оцинкованной стали, последние должны быть окрашенными или с матовым покрытием. Желоба должны крепиться ниже линии, являющейся продолжением плоскости крыши так, чтобы не было риска отягощения их снегом, сползающим с крыши при таянии. Если конструкция крыши исключает возможность такого монтажа желобов, то необходимо дополнительно устанавливать снежные барьеры.



Правильный монтаж должен защитить желоб от снега, который сползает с крыши. Верхний край желоба не должен выступать над плоскостью крыши, как представлено на рисунке.

Минимальная температура монтажа  
ВОДОСТОЧНОЙ СИСТЕМЫ BRYZA  
**Не должна быть ниже 0°C.**