

СИСТЕМИ ВІДВЕДЕННЯ ДОЩОВОЇ ВОДИ RUUKKI



КАТАЛОГ ПРОДУКЦІЇ ТА ІНСТРУКЦІЯ З МОНТАЖУ

RUUKKI



Системи відведення дощової води Ruukki

Розумні та елегантні рішення відводу води для всіх видів покрівель

Водостічні системи призначені не тільки для відводу дощової або талої води з покрівлі, вони також додають завершальний штрих фасаду будівлі. Системи відводу води Ruukki повністю сумісні з усіма типами покрівель незалежно від кольору чи матеріалу (метал, бітум, кераміка).

Ми зібрали ідеальний асортимент систем відведення дощової води. Він містить ринви, водостічні труби, кронштейни та інноваційні аксесуари в різних кольорах,

матеріалах і розмірах. На Ваш вибір пропонуємо дизайни систем: Стандартна та Квадратна.

Вода жорстка, одна вперта маленька краплина може сточити камінь. Саме тому ми для виготовлення водостічних систем використовуємо найякісніші матеріали. Сталеві системи з полімерним покриттям, Стандартного дизайну – постачаються в восьми кольорах.



Чорний (RR33)



Темно-сірий (RR23)



Червоний (RR29)



Цегляно-червоний (RR750)



Сріблястий (RR40)



Шоколадно-коричневий (RR887)



Темно-коричневий (RR32)



Білий (RR20)

Зміст

| | | | |
|--|-------|------------------------|-------|
| Ruukki системи відведення дощової води | 3 | Розміри..... | 16–17 |
| Ruukki Стандарт..... | 4–11 | Кронштейни | 18–19 |
| Ruukki Квадрат | 12–13 | Ринви | 20–23 |
| Технічна інформація..... | 14 | Кути ринв | 24 |
| Матеріали | 14 | Водостічні труби | 24–26 |
| Інструкція з монтажу | 15–31 | Відвід труб | 27 |

Ø 125/90 - RR20, RR32, RR887, RR23, RR33 - складські позиції

Ø 150/100 - RR20, RR32, RR887, RR23, RR33 - складські позиції



Стандарт. Безпечно та надійно відводить воду. Деталі системи гарантують не попадання води на інші конструкції будинку.



Водостічні системи Ruukki доступні в різних кольорах та матеріалах.



Ruukki Стандарт

Гармонія естетики та функціональності

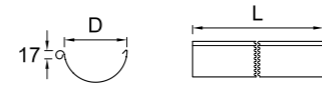
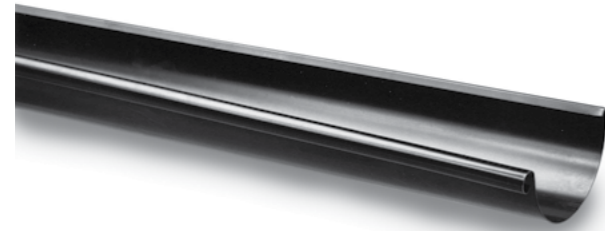
Ruukki Стандарт – системи відведення дощової води використовуються при будівництві котеджів, маєтків, таун-хаузів, комерційних, сільськогосподарських та промислових будівель.

Висока якість матеріалів та точність виготовлення деталей гарантують герметичність та надійність системи. А різноманітність кольорів та деталей забезпечать сумісність з будь-якою покрівлею.



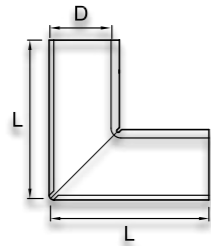
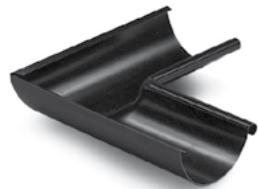
Деталі водостічної системи Стандарт

101 Ринва



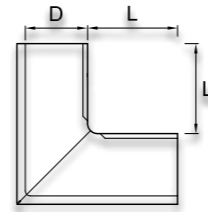
| D | L |
|-----|------------------|
| 125 | 2000, 3000, 4000 |
| 150 | 2000, 3000, 4000 |

102 Кут ринви 90° внутрішній



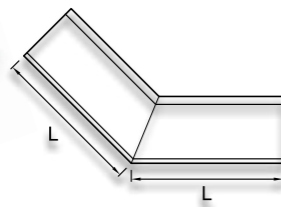
| D | L |
|-----|-----|
| 125 | 325 |
| 150 | 325 |

103 Кут ринви 90° зовнішній



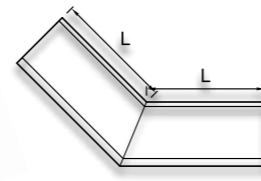
| D | L |
|-----|-----|
| 125 | 200 |
| 150 | 175 |

102-9 Кут ринви 135° внутрішній



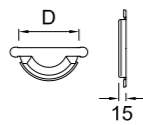
| D | L |
|-----|-----|
| 125 | 325 |
| 150 | 325 |

103-9 Кут ринви 135° зовнішній



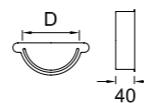
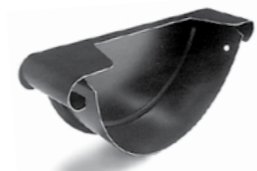
| D | L |
|-----|-----|
| 125 | 270 |
| 150 | 255 |

114 Заглушка ринви combi



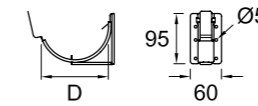
| D |
|-----|
| 125 |

115 Заглушка ринви uni



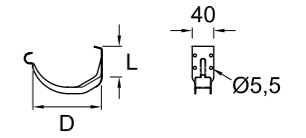
| D |
|-----|
| 125 |
| 150 |

190 Кронштейн регульований



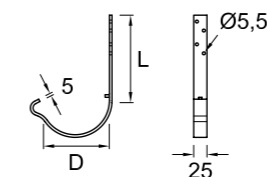
| D |
|-----|
| 125 |
| 150 |

169 Кронштейн компактний



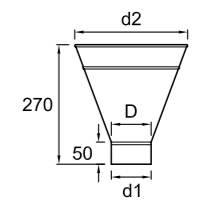
| D | L |
|-----|----|
| 125 | 65 |
| 150 | 70 |

166, 167, 168 Кронштейн ринви самоблокуючий



| D | L | L |
|-----|-----|----|
| 125 | 205 | 55 |
| 150 | 205 | 55 |

238 Лійка водоприймач



| D | d1 | d2 |
|-----|----|-----|
| 90 | 85 | 245 |
| 100 | 98 | 260 |

142 Замок ринви

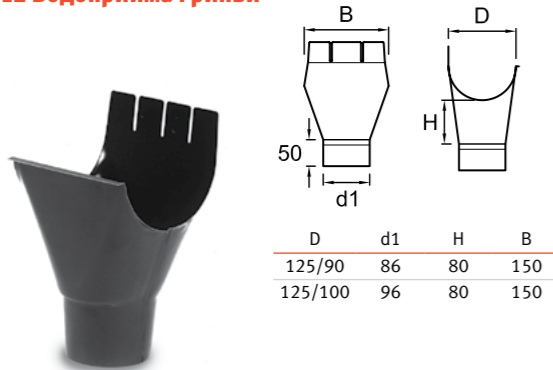


| D |
|-----|
| 125 |
| 150 |

Всі розміри в міліметрах (мм). D = діаметр. L = довжина. α = кут.

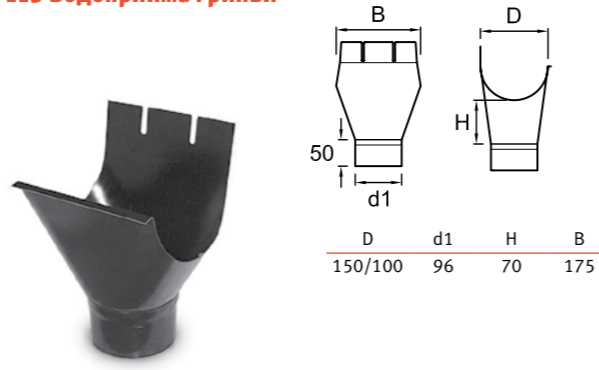
Всі розміри в міліметрах (мм). D = діаметр. L = довжина. α = кут.

112 Водоприймач ринви



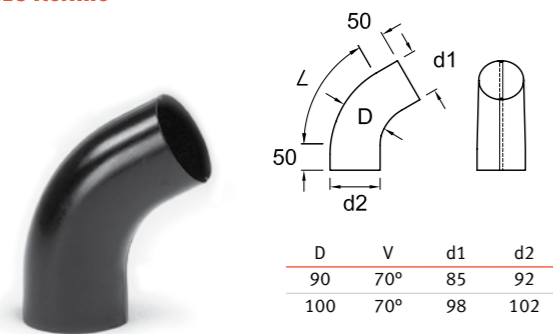
| D | d1 | H | B |
|---------|----|----|-----|
| 125/90 | 86 | 80 | 150 |
| 125/100 | 96 | 80 | 150 |

113 Водоприймач ринви



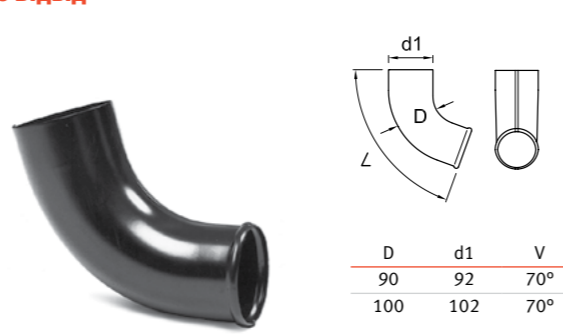
| D | d1 | H | B |
|---------|----|----|-----|
| 150/100 | 96 | 70 | 175 |

216 Коліно



| D | V | d1 | d2 |
|-----|-----|----|-----|
| 90 | 70° | 85 | 92 |
| 100 | 70° | 98 | 102 |

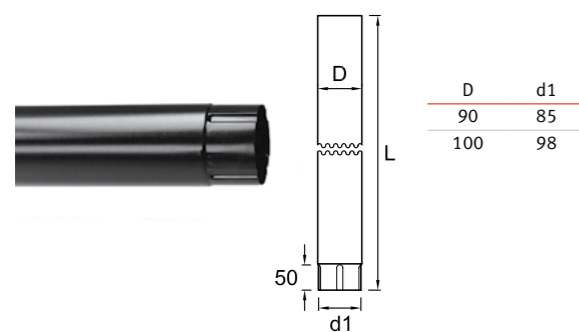
226 Відвід



| D | d1 | V |
|-----|-----|-----|
| 90 | 92 | 70° |
| 100 | 102 | 70° |

220 Водостічна труба

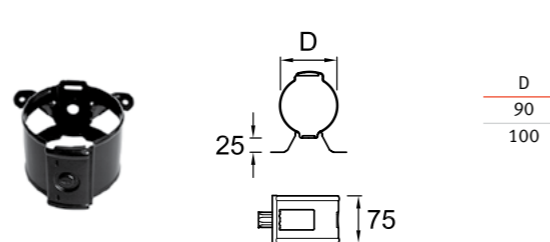
Довжини 1000, 2500, 4000 мм



| D | d1 |
|-----|----|
| 90 | 85 |
| 100 | 98 |

223 Кріплення труб (дерев'яна стіна)

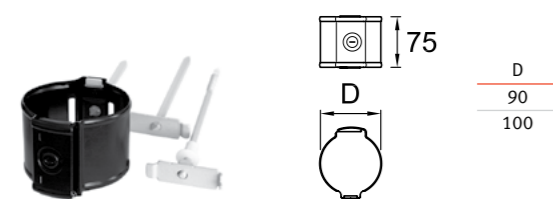
з ексцентричним замком



| D |
|-----|
| 90 |
| 100 |

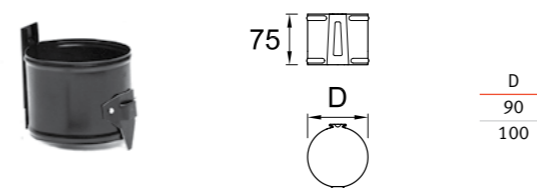
222 Кріплення труб (цегляна стіна)

з ексцентричним замком



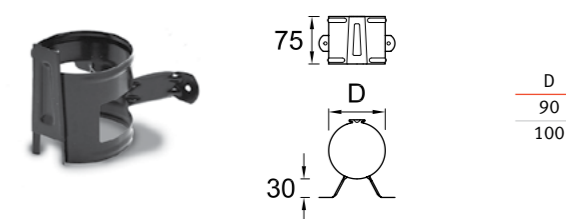
| D |
|-----|
| 90 |
| 100 |

234 Кріплення труб з клиновидним замком (цегляна стіна)



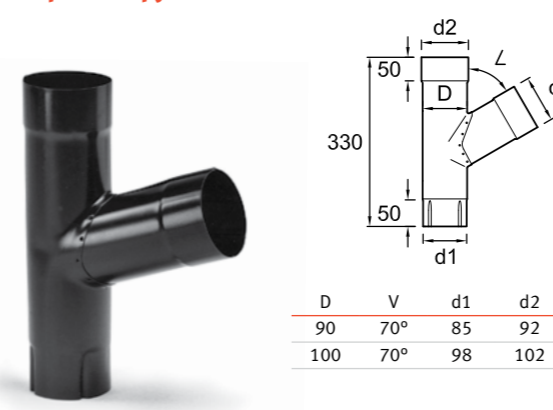
| D |
|-----|
| 90 |
| 100 |

235 Кріплення труб з клиновидним замком (дерев'яна стіна)



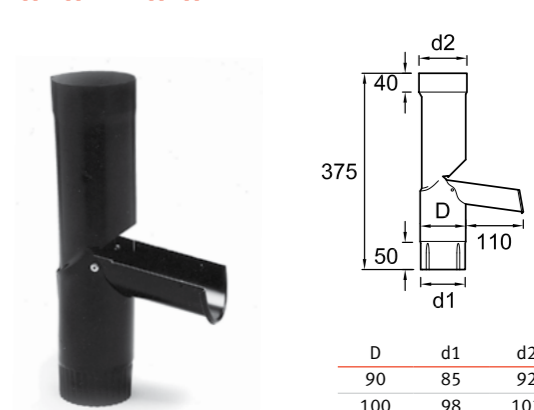
| D |
|-----|
| 90 |
| 100 |

245 Трійник труби



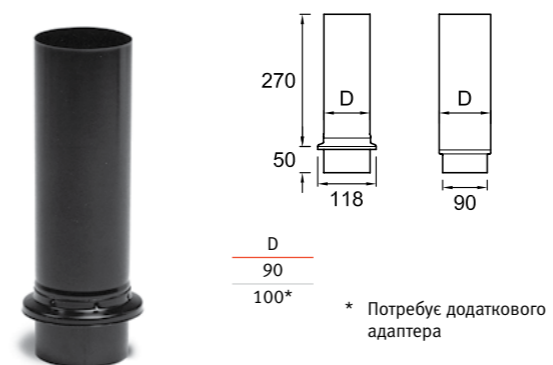
| D | V | d1 | d2 |
|-----|-----|----|-----|
| 90 | 70° | 85 | 92 |
| 100 | 70° | 98 | 102 |

241 Відкидний відвід



| D | d1 | d2 |
|-----|----|-----|
| 90 | 85 | 92 |
| 100 | 98 | 102 |

227 Відвід труб в колодязь



| D |
|------|
| 90 |
| 100* |

* Потребує додаткового адаптера

425 Метиз (цегляна стіна)



| L |
|-----|
| 175 |
| 250 |

426 Дюбель (цегляна стіна)



| L |
|-----|
| 175 |
| 250 |

427 Дюбель (цегляна стіна)



| L |
|-----|
| 175 |
| 250 |

Всі розміри в міліметрах (мм). D = діаметр. L = довжина. α = кут.

Всі розміри в міліметрах (мм). D = діаметр. L = довжина. α = кут.

456 Дренажний колодязь



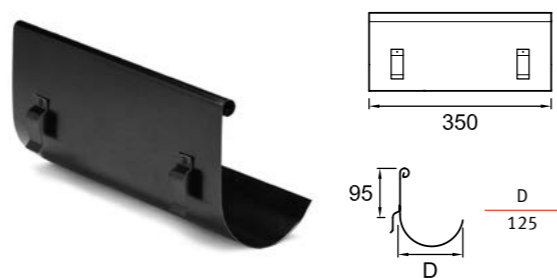
457 Редуктор для уловлювачів



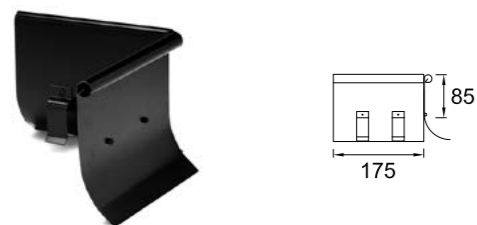
458 Самоочисний дренажний колодязь



117 Екран переповнення ринви прямий



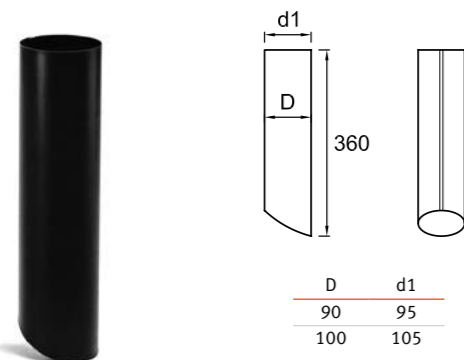
116 Екран переповнення ринви кутовий



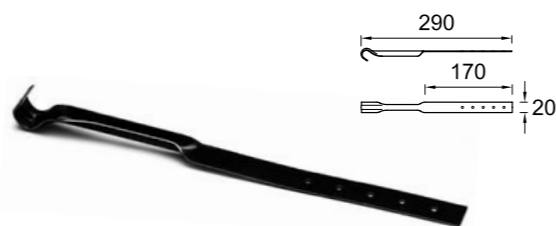
450 Сито для виходу в колодязь



228 Водостічна труба для уловлювача



430 Підтримка ринви

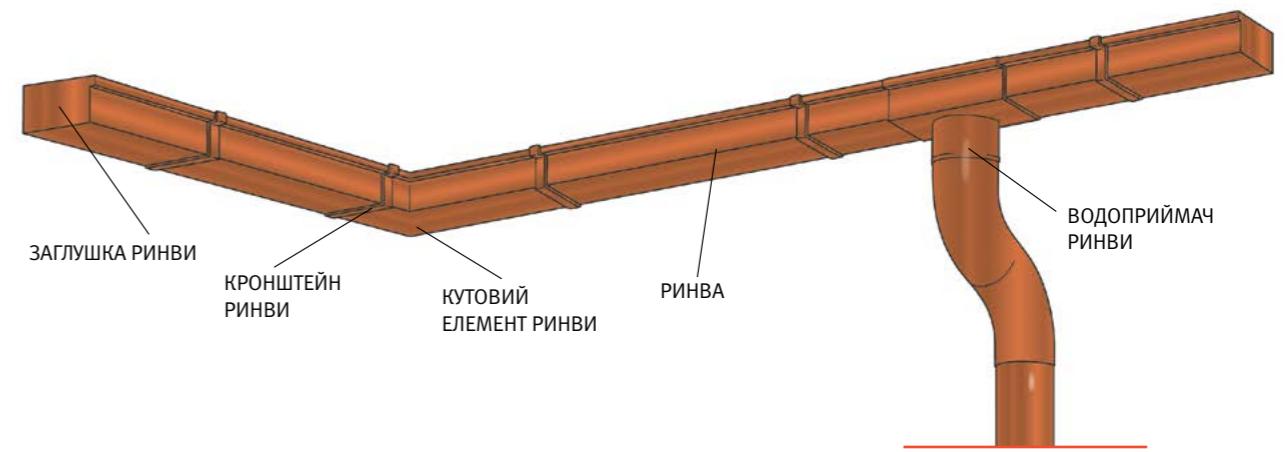


Всі розміри в міліметрах (мм). D = діаметр. L = довжина. α = кут.



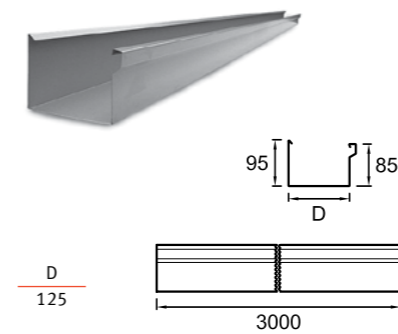


Ruukki Квадрат. Витончена лінійність водостічної системи разом з фальцованим металевим дахом.

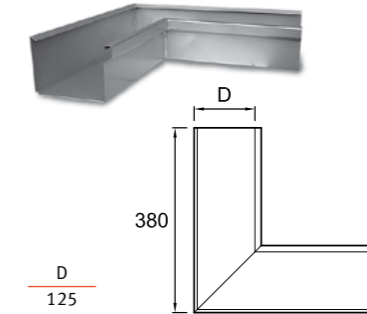


Деталі системи відведення дощової води Квадрат

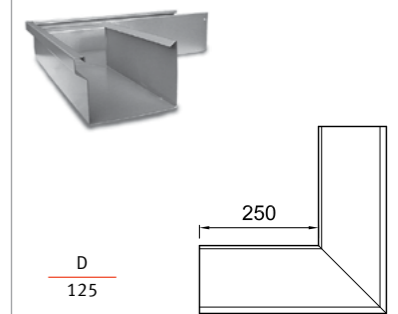
343 Ринва



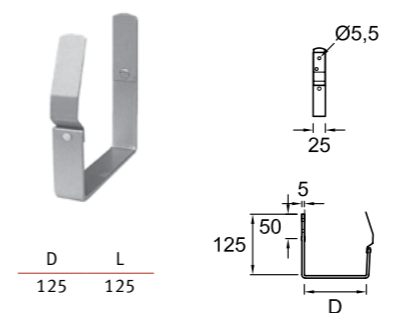
348 Кутовий елемент ринви (внутрішній)



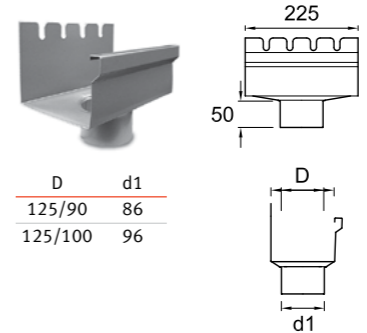
349 Кутовий елемент ринви (зовнішній)



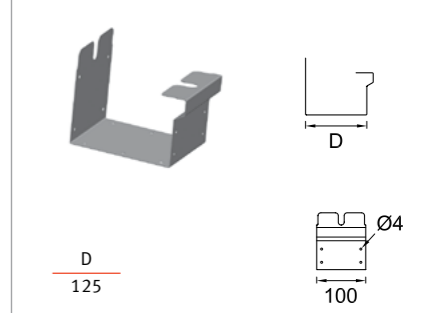
344 Кронштейн ринви короткий



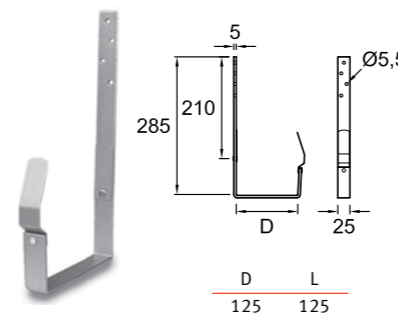
346 Водоприймач ринви



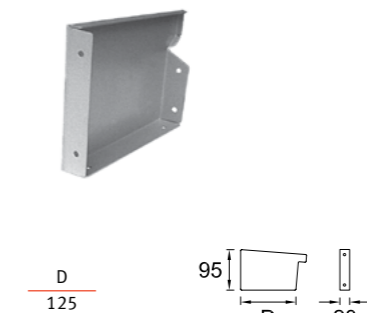
350 Замок ринви



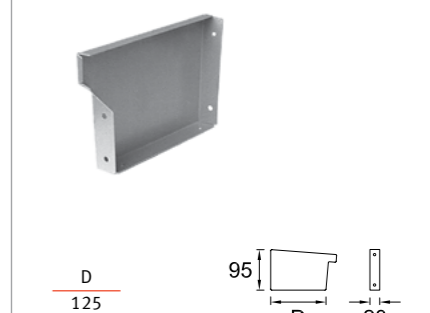
345 Кронштейн ринви довгий



353 Заглушка ринви права



354 Заглушка ринви ліва



Ruukki Квадрат*

Для контрасту або злиття з архітектурою будинку

Ruukki Квадрат – системи відведення дощової води з прямокутними жолобами використовуються архітекторами при проектуванні як окремої деталі зовнішнього дизайну будинків. Це надає новий вигляд фасаду. Ruukki Квадрат створює неймовірний контраст або відповідність форм фасадів.



* під замовлення

Всі розміри в міліметрах (мм). D = діаметр. L = довжина. α = кут.

Технічна інформація

Стандарт



Сталь

| Розміри | |
|---------------|---------------------|
| Довжини ринв | 2000, 3000, 4000 мм |
| Довжини труб | 1000, 2500, 4000 мм |
| Діаметри ринв | 125 / 150 мм |
| Діаметри труб | 90 / 100 мм |
| Товщина сталі | 0.6 мм |
| Вага ринв | 1,1 кг/м |
| Вага труб | 1,2/1,4 кг/м |

Квадрат



* Примітка: В системі Квадрат використовуються стандартні водостічні труби. Прямокутні тільки ринви.

Сталь

| Розміри | |
|---------------|---------------------|
| Довжини ринв | 3000 мм |
| Довжини труб | 1000, 2500, 4000 мм |
| Діаметри ринв | 125 мм |
| Діаметри труб | 90 / 100 мм |
| Товщина сталі | 0.6 мм |
| Вага ринв | 1,7 кг/м |
| Вага труб | 1,2/1,4 кг/м |

Максимальна тривалість життя

Найкращий матеріал та покриття

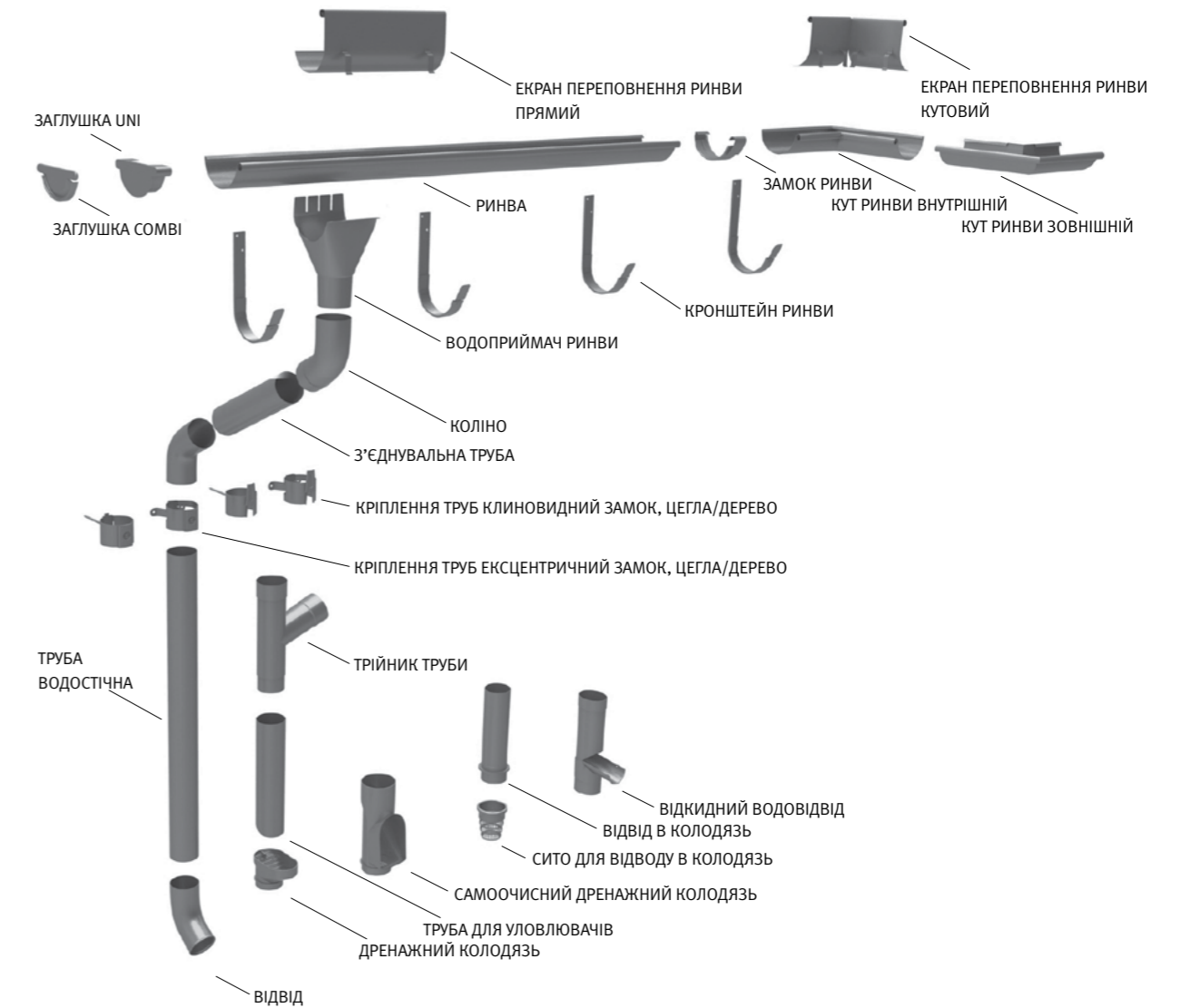
Системи відведення дощової води Ruukki виготовляють з гарячеоцинкованої сталі, покритої з обох боків найміцнішим полімерним покриттям. Завдяки якісним матеріалам всі наші сталеві водостічні системи з кольоровим покриттям поставляються з офіційною гарантією на 30 років.

Системи відведення дощової води Ruukki витримують всі сезонні виклики – дощ, сніг, крига та тала вода. Системи не потребують спеціального обслуговування, достатньо час від часу очищати ринви від листя та бруду, щоб вода стікала куди потрібно без перешкод.



Інструкція з монтажу

Компоненти системи



Кроки монтажу

1. Розміри
2. Кронштейни ринв
3. Ринви
4. Кути ринв
5. Водостічні труби
6. Відводи

Крок 1: Розміри

Виміряйте окремо кожний скат покрівлі. Згідно розмірів керуючись таблицями визначіть розміри ринв та труб.

Приклад: Для скату покрівлі площею 110 м² використовується ринва шириною 125 мм та водостічна труба діаметром 90 мм.

Ринви шириною 150 мм і труби діаметром 100 мм використовуються для скатів великої площі.

| Розміри ринв* | | | |
|------------------------------------|------|------|------|
| Макс. площа скату в м ² | ≤125 | ≤200 | ≤275 |
| Розмір ринви | 125 | 150 | R125 |

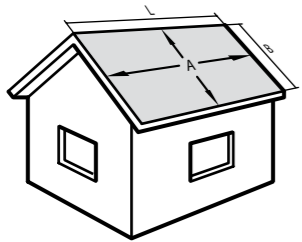
*R - прямокутна або у відповідності з діючими нормами.

| Визначення діаметру труб | | | |
|------------------------------------|------|------|--|
| Макс. площа скату в м ² | ≤125 | ≤180 | |
| Розміри труб | 90 | 100 | |

Для визначення нахилу покрівлі вирахуйте висоту підйому Н, що дорівнює різниці А – В. Користуючись таблицею визначте нахил.

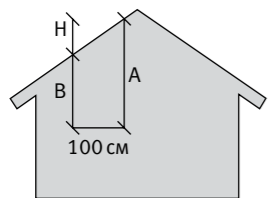
| Н (висота в см) | Нахил, град | Н (висота в см) | Нахил, град |
|-----------------|-------------|-----------------|-------------|
| 25 | 14 | 75 | 37 |
| 30 | 17 | 70 | 30 |
| 36 | 20 | 84 | 40 |
| 40 | 22 | 90 | 42 |
| 45 | 24 | 100 | 45 |
| 49 | 26 | 104 | 46 |
| 53 | 28 | 111 | 48 |
| 58 | 30 | 119 | 48 |
| 62 | 32 | 133 | 53 |
| 67 | 34 | 143 | 55 |
| 73 | 36 | 173 | 60 |

Розміри для визначення площі скату



Приклад
L=10 м В= 9 м А=90 м²

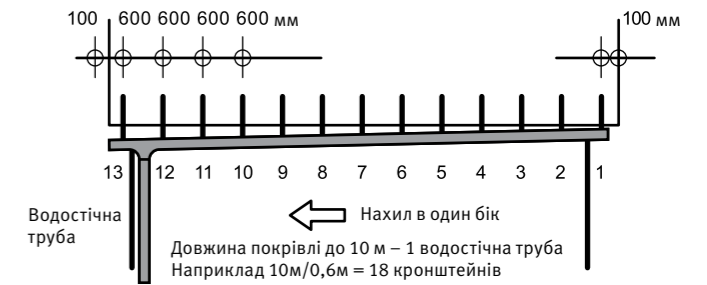
Розміри для визначення нахилу



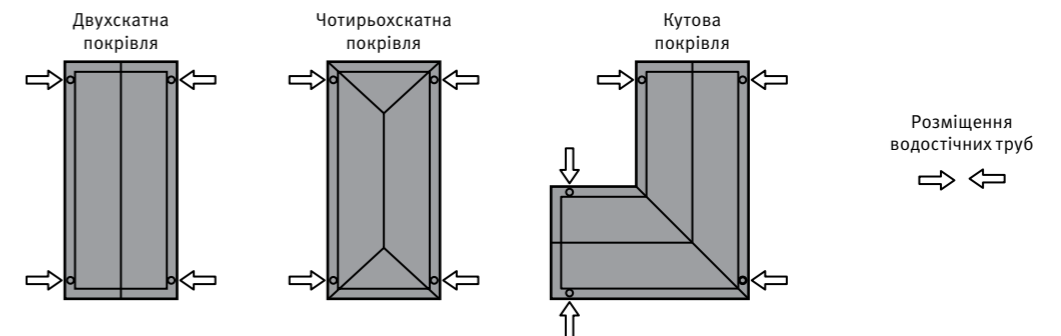
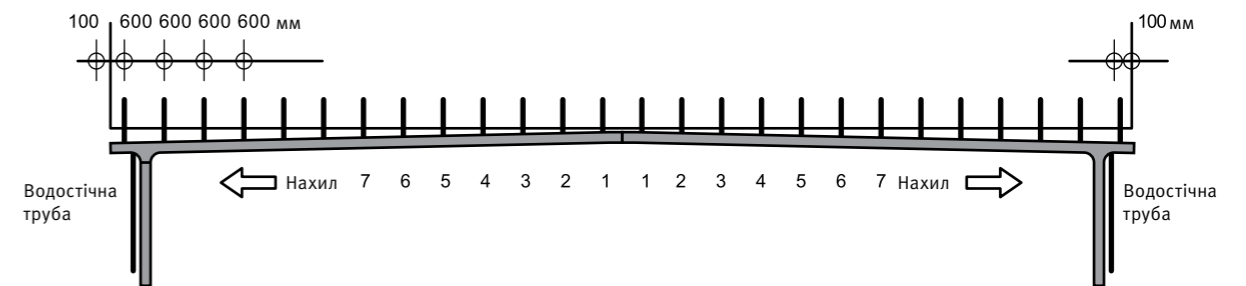
Для визначення нахилу покрівлі користуйтеся таблицею.

Розмітка кронштейнів

Для покрівлі довжиною 10 метрів, достатньо однієї водостічної труби. Кронштейни розташовують у відповідності з малюнком праворуч, позначені цифрами 1, 2, 3 і так далі. Спочатку встановлюють перші й останні кронштейни ринви на відстані 10 см від краю покрівлі.



Для покрівель довжина яких перевищує 10 м, потрібно 2 водостічні труби. Кронштейни розташовують у відповідності з малюнком нижче, позначені цифрами 1, 2, 3 і так далі. Спочатку встановити кронштейни 1-1 відступивши від центра по 30 см та крайні на відстані 10 см від краю покрівлі.



Розміщення водостічних труб

Передбачається, що одна водостічна труба розрахована на ринву довжиною 10 м. Будинки з шатровими чотирьохскатними покрівлями оснащуються завжди двома водостічними трубами по довгим сторонам,

та ринвами шириною не менше 125 мм. На будинках з кутовими покрівлями водостічні труби розташовують згідно малюнку вище. Використовуйте ринви які відповідають площі скатів покрівлі.



МАТЕРІАЛИ КРІПЛЕННЯ
Кронштейни кріпляться за допомогою гвинтів з оцинкованої сталі 4,8 x 35 мм.



Гвинт 4,8 x 35 мм

Крок 2. Кронштейни ринв

Типи кронштейнів

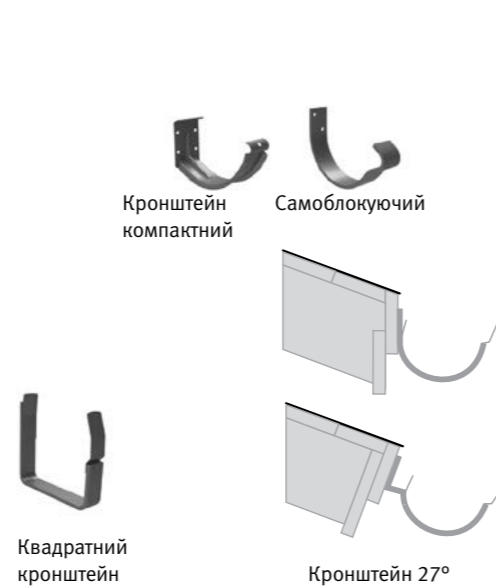
Довгі кронштейни

Ці кронштейни вигинають по місцю відносно нахилу покрівлі. Закріплюються за допомогою гвинтів з плоскими головками до обрешітки.



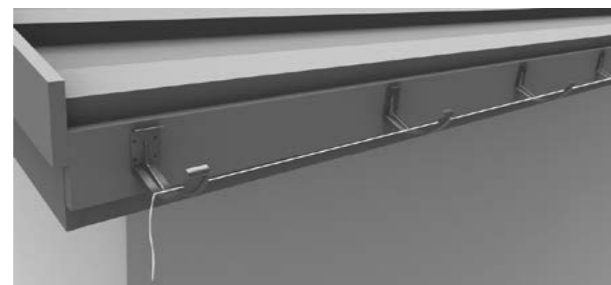
Короткі кронштейни

Короткі кронштейни кріпляться безпосередньо на лобову дошку.



Короткі кронштейни

Встановіть перший та останній кронштейн так, щоб нахил становив не менше 5 мм на кожен 1 метр ринви, тобто 5 мм/м. Натягніть нитку між першим та останнім кронштейнами, потім змонтуйте проміжні кронштейни відносно нитки. Всі кронштейни закріплюються безпосередньо на лобовій дошці.



На малюнку показаний компактний кронштейн, по аналогії монтуються і інші типи.

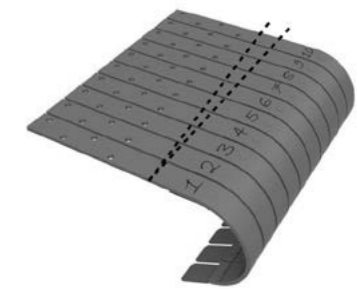
Довгі кронштейни

Зігніть довгі кронштейни так, щоб забезпечити нахил ринви. Викладіть кронштейни підряд та накресліть базову лінію (перпендикулярну до кронштейнів) по всіх кронштейнах як показано на малюнку.

Рекомендується нахил 5 мм/м, тобто 5 мм на кожен метр жолоба. Накресліть лінію згину (під кутом відносно базової), також пронумеруйте кронштейни див. рис. праворуч. Зігніть кронштейни по лінії згину. Закріпіть гвинтами до обрешітки.



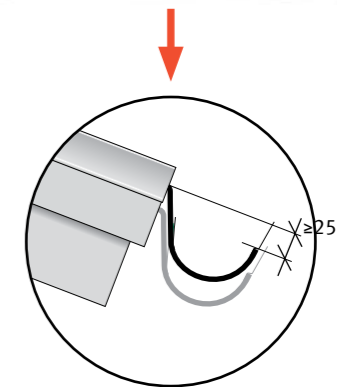
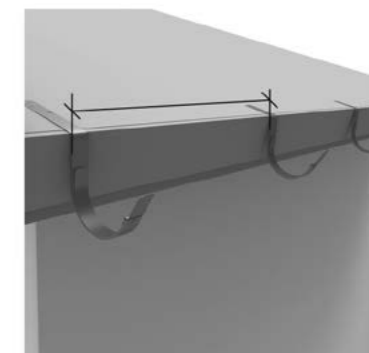
1.



2.



3.



Крок 3. Ринви

Водоприймач ринви

Спочатку розмітьте розташування водостічної труби, відступивши на відповідну відстань від краю. Виріжте отвір близько 100 мм кутовими зарізами. Краї отвору загніть вниз для поліпшення стоку. Розташуйте водоприймач знизу запустивши під зігнутий край ринви,

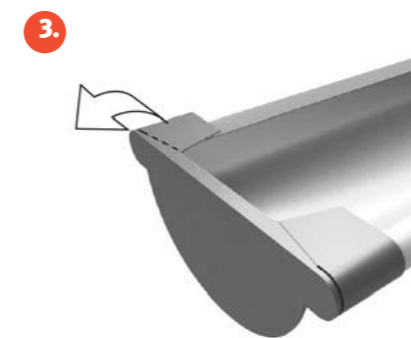
притисніть до ринви та зафіксуйте положення, зігнувши нарізні фланці в середину ринви.

Забороняється використовувати теплогенеруючі ріжучі інструменти, які можуть призвести до пошкодження покриття на деталях.



Заглушка ринви Uni

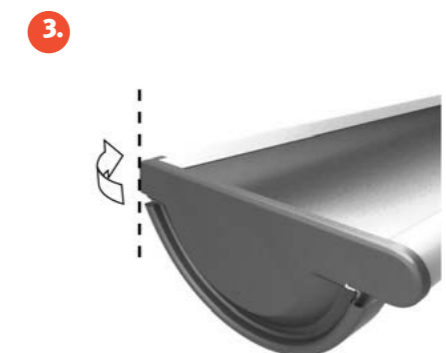
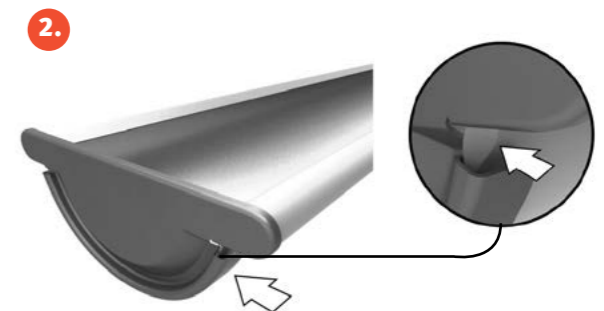
Заглушка Uni встановлюється в ринву, як показано нижче. Попередньо змастивши поверхню покрівельним силіконом, притисніть та посадіть на місце, ударивши гумовим молотком, зігніть металеву смужку для фіксації з'єднання.



Ви можете видалити верхні частини з прорізами в кінці монтажу.

Заглушка ринви Combi

Заглушка ринви Combi встановлюється притискуванням до торця ринви. Торць ринви зацімлюється в заглибленні. Бортик заглушки, повернутий до стіни, загнути вручну в напрямку ринви.



Техніка безпеки



Загальне повідомлення

Будь ласка, прочитайте інструкцію заздалегідь і переконайтеся, що всі роботи виконуються безпечно з дотриманням усіх норм і правил.



Обладнання для забезпечення безпеки

Завжди використовуйте належне обладнання, включаючи захисне спорядження та ремені безпеки, пересуваючись по покрівлі.



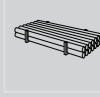
Рекомендація

Водостічні системи прості в монтажі і більшість робіт може бути виконана одним кваліфікованим спеціалістом. Однак, зверніть увагу, що піднімаючи довгі предмети, такі як жолоба і труби, потрібно дві людини по одній з кожного кінця.



Інструменти

Монтаж систем можна проводити, використовуючи звичайні інструменти. Спеціальні вантажопідійомні обладнання необхідні при роботі на великій висоті від землі. Не залишайте інструменти на робочому місці.



Транспортні, вантажно-розвантажувальні роботи

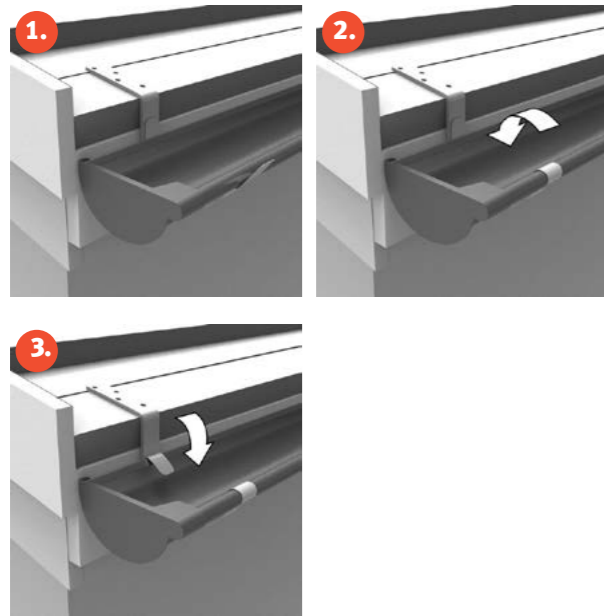
Будь ласка, зберігайте продукцію в приміщенні, розпакованою. Дотримуйтеся обережності при підйомі або обробці деталей, уникайте шкоди людям і майну.

Встановлення ринв в кронштейни

Існує три способи встановлення ринв на кронштейни, в залежності від типу кронштейна.

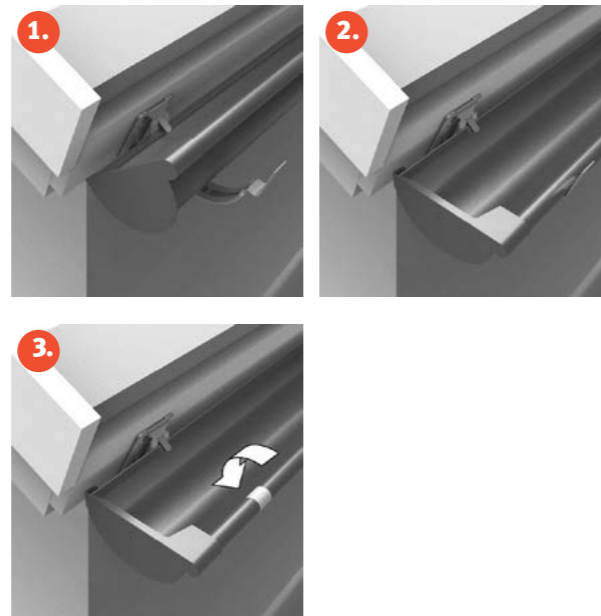
А Стандартний кронштейн

Притисніть ринву до кронштейну і зафіксуйте спереду зігнувши пластину кронштейну. Потім зафіксуйте положення задньою пластиною.



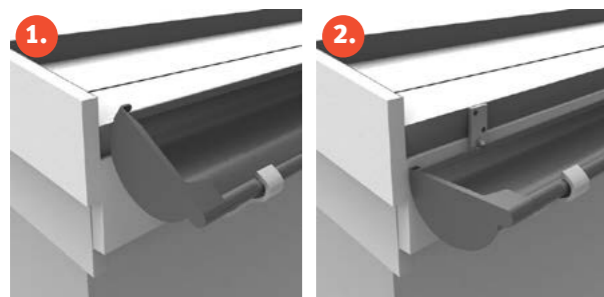
В Регульований кронштейн

Встановіть задню частину ринви в кронштейн під фіксуючу пластинку. Потім натисніть на передню до повного встановлення і зафіксуйте положення загинаючи пластину спереду.



С Кронштейн ринви самоблокуючий

При використанні самоблокуючих кронштейнів, ринви в кронштейнах фіксуються автоматично. Спочатку вставте передню частину ринви в кронштейн і натисканням задньої частини вставте ринву так, щоб він зафіксувався під заднім фіксатором кронштейна.



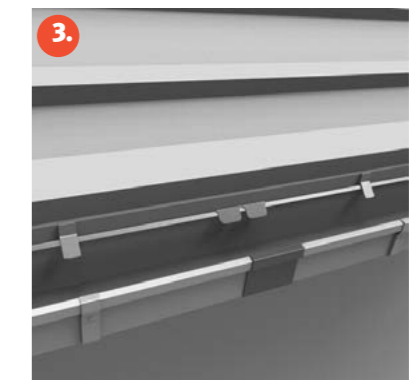
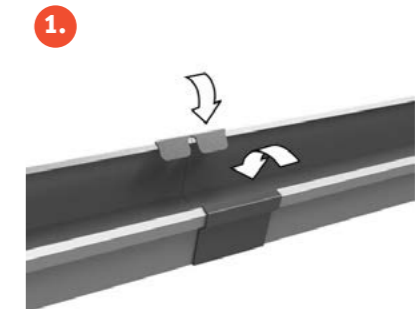
Замок ринви

Ринви з'єднуються по довжині за допомогою замків. Розташуйте кінці ринв одна проти іншої. Зафіксуйте задній край замка на ринвах, міцно притисніть замок до ринв та замкніть спереду натиснувши складку до низу.



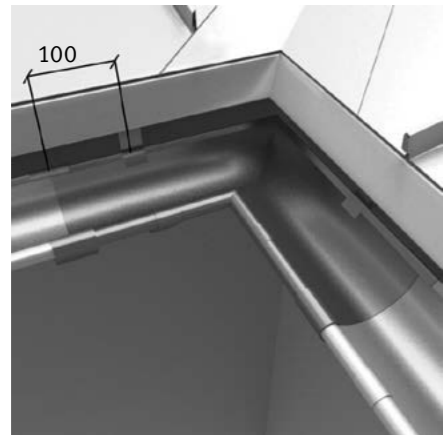
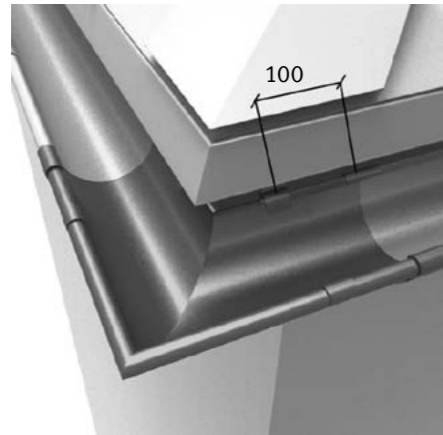
Замок ринви прямокутний (Система Квадрат).

Використовується для прямокутних ринв. Спочатку на внутрішню поверхню замка нанесіть герметик. Потім обгорніть замком ринви, міцно притисніть та зафіксуйте положення зігнувши крайні пластини ринв. Закріпіть замок додатково заклепками по обидва боки стику ринв.



Крок 4: Кути ринв

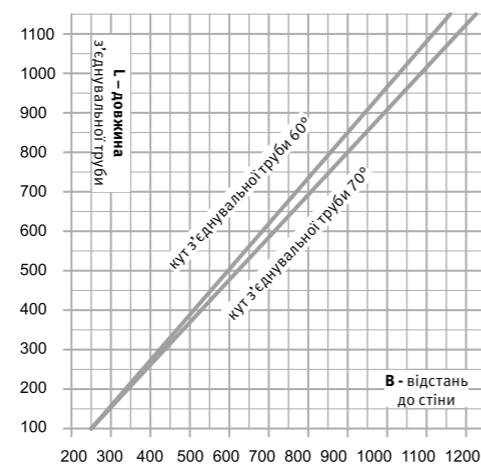
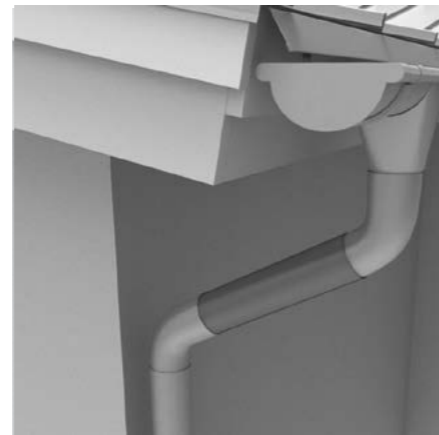
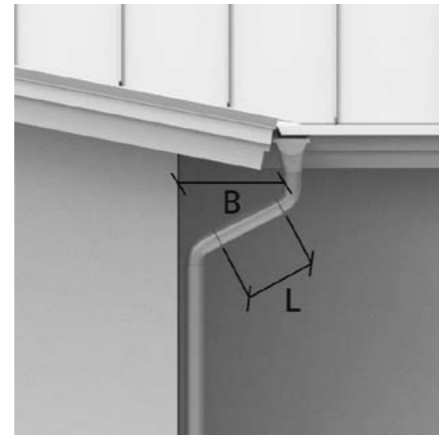
Існують як внутрішні, так і зовнішні кутові елементи. Вони встановлюються по аналогії ринв. Спочатку змонтуйте кронштейни керуючись інформацією викладеною вище.



Крок 5: Водостічні труби

Проміжний відрізок труби

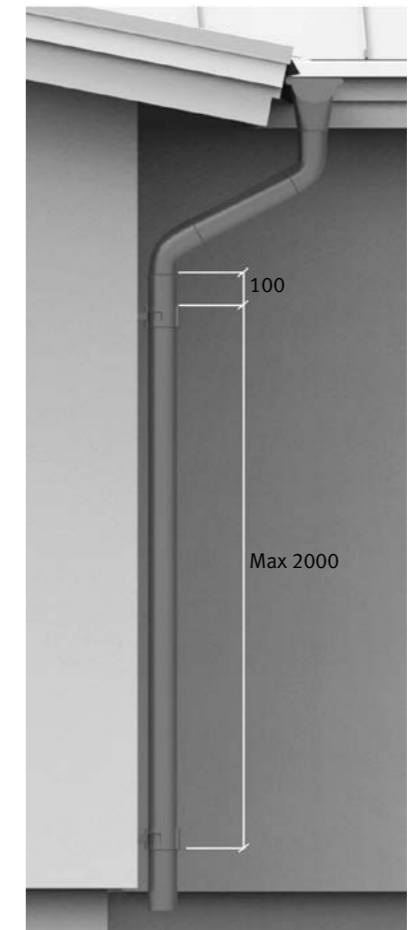
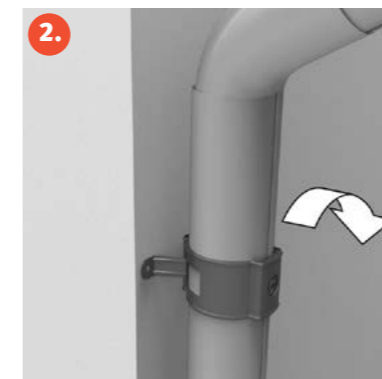
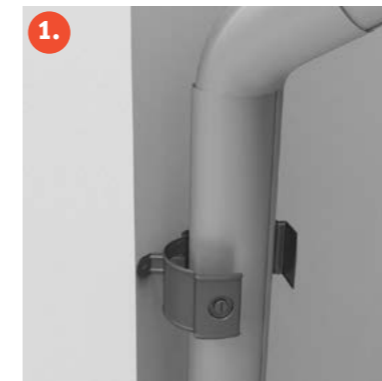
Наведена нижче таблиця служить для визначення довжини (L) з'єднувальної труби відносно відстані (B) між ринвою та стіною.



Кріплення труб хомутами з ексцентричним замком

Розташуйте кріплення водостічних труб на 10 см нижче коліна. Використовуйте відповідні кріплення для цегляних та дерев'яних стін. Для цегляних спочатку просверліть отвори під шпильки чи дюбелі. Відстань між кріпленнями труб не повинна перевищувати 2 метри. Складіть всі елементи труби разом перед стикуванням до приймача ринви. Перевірте вертикальність встановленої труби та її довжину.

До дерев'яних стін кріплення прикручуються саморізами, при цегляних кріплення фіксують на попередньо встановлені шпильки чи дюбелі. Після чого замикаємо хомут кріплення, повернувши викруткою ексцентричний замок за годинниковою стрілкою на пів оберта.

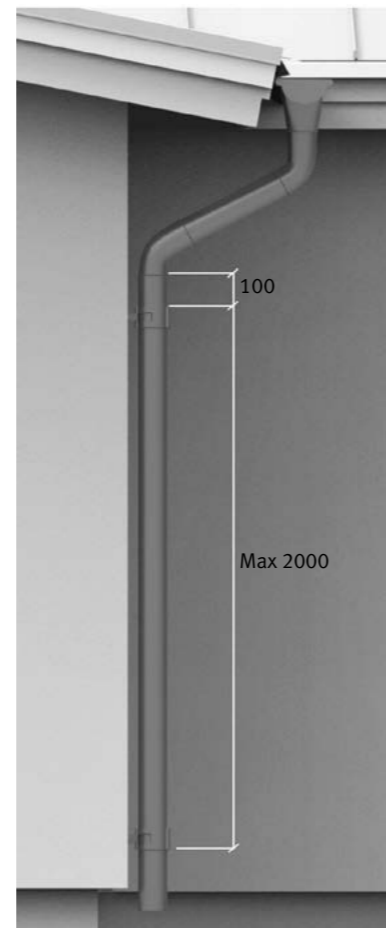
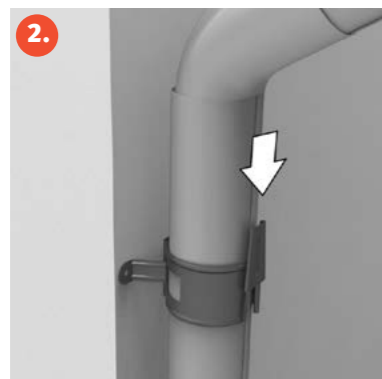
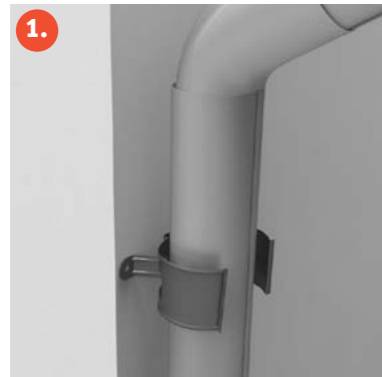


Кріплення труб з ексцентричним замком

Кріплення труб з клиновидним замком

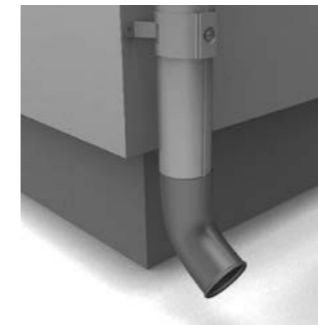
Розташуйте кріплення водостічних труб на 10 см нижче коліна. Використовуйте відповідні кріплення для цегляних та дерев'яних стін. Для цегляних спочатку просверліть отвори під шпильки чи дюбелі. Відстань між кріпленнями труб не повинна перевищувати 2 метри. Складіть всі елементи труби разом перед стикуванням до приймача ринви. Перевірте вертикальність встановленої труби та її довжину.

До дерев'яних стін кріплення прикручуються саморізами, при цегляних кріплення фіксують на попередньо встановлені шпильки чи дюбелі. Після чого замикаємо хомут кріплення забиваючи клин гумовим молотком.

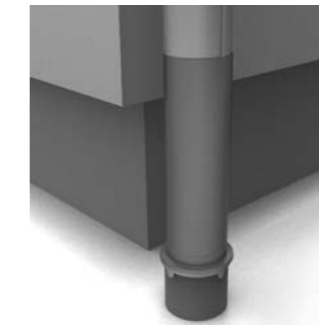


Кріплення труб з клиновидним замком

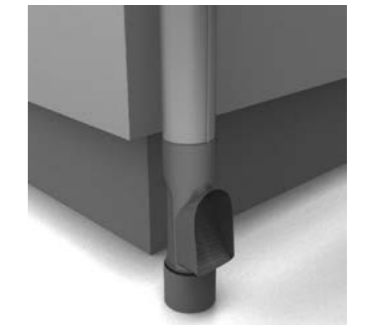
Крок 6: Відводи водостічних труб



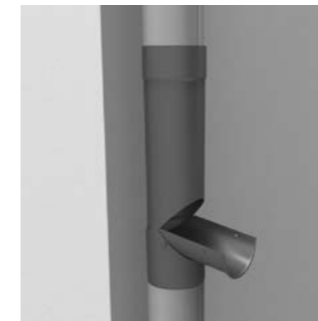
Відвід
Цей відвід встановлюється, коли водостічна труба не підключається до дренажних систем.



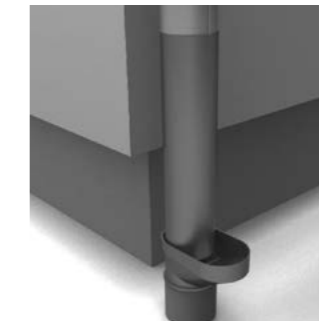
Відвід в колодязь
Дренажний відвід використовується між водостічною та дренажною системою.



Самоочистний дренажний колодязь
Використовується для запобігання попадання листя та сміття в дренажну систему.



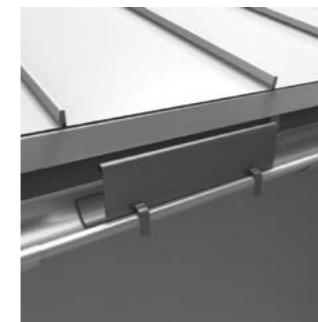
Відкидний водовідвід
використовується для видалення сміття вбік від дренажної системи при потребі.



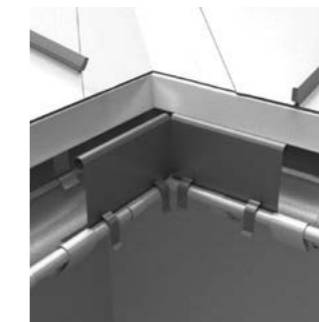
Дренажний колодязь
Встановлюють безпосередньо між водостічною трубою та дренажем. Потребує періодичного очищення.



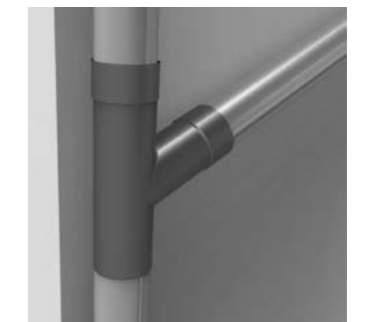
Сітчатий фільтр
Розміщується всередині водостічної труби.



Екран переповнення ринви прямий
Використовується для запобігання переливу дощової води через ринви. Встановлюють на великих та крутих скатах. Закріплюється до ринв.



Екран переповнення ринви кутувий
Цей екран встановлюється навпроти внутрішніх стиків (єндів) для запобігання переливу ринв.



Трійник руби
Дві різні водостічні труби можуть підключитись до одного відводу, з таким трійником.



Контактна інформація ТОВ Рууккі Україна

☎ 044 364 45 45, факс 044 364 45 46 📄 [www. www.ruukki.com.ua](http://www.ruukki.com.ua)

© Корпорація Rautaruukki, 2017. Усі права захищені. Ruukki та найменування продукції Ruukki є знаками для товарів та послуг або зареєстрованими товарними марками корпорації Rautaruukki, дочірньої компанії SSAB