

# ARMORIUM ІНСТРУКЦІЯ З МОНТАЖУ

Інструкція з монтажу

## Наші покрівлі зроблять Ваше життя простішим.

Компанія вітає вас з придбанням сталених покрівельних матеріалів, що поставляються компанією Ruukki. Вибір таких матеріалів є найкращим варіантом для споживача, який бажає звільнитися від зайвих турбот. Оригінальний дизайн, що поєднується з легкістю монтажних робіт, обумовлює те, що така покрівля є оптимальною під час нового будівництва та у разі реконструкції даху будівлі.

Високоякісні покрівельні матеріали, що поставляються компанією Ruukki, розроблені з врахуванням останніх технічних досягнень і нових технологій оброблення матеріалів. Такі особливості покрівельних матеріалів у поєднанні з великою кількістю різних конструктивних варіантів забезпечують найкращі можливості при реконструкції покрівель будинків.

### **Розроблені для суворих погодних умов.**

Наша покрівля, будучи спеціально розробленою для жорстких кліматичних умов, роками витримує літню спеку, осінні дощі та зимові морози. Ваш будинок буде мати красиву покрівлю, яка слугуватиме протягом десятиріч. Головна перевага ховається у кольоровому покритті, яке ефективно захищає гарячеоцинкований лист від іржі, а також гарантує стійкість кольору незважаючи на вплив ультрафіолетових променів. Ми не лише робимо заяви щодо цього, але й надаємо гарантію на естетичні та технічні якості продукції.

В цій інструкції надані загальні рекомендації з монтажу.

### **Зміст**

Покрівельний профіль та компоненти .....	3
Отримання товару .....	4
Розвантаження та зберігання товару .....	4
Доведення до заданих розмірів .....	4
Техніка безпеки .....	4
Контроль розмірів основи покрівлі .....	4
Піднімання та укладання листів .....	5
Замовлення покрівельних матеріалів .....	5
Гідроізоляція .....	5
Обрешітка .....	6
Встановлення торцевих дощок .....	6
Монтаж карнизних планок .....	6
Спосіб та порядок монтажу .....	7
Кріплення.....	7
Монтаж листів покрівлі .....	8
Нарощення листів .....	9
Монтаж розжолобку.....	10
Монтаж планок .....	12
Догляд за покрівлею.....	13
Деталізовочні креслення .....	14

Методи монтажу, викладені у даній інструкції, надані в якості рекомендацій. Необхідні методи монтажу варіюються залежно від типу покрівлі та місцевості. Для ознайомлення з докладними інструкціями з монтажу та з новинками відвідайте наш сайт [www.ruukki.ua](http://www.ruukki.ua)

В разі виникнення труднощів під час монтажу дотримуйтесь інструкцій інженера-проектувальника або звертайтеся до наших співробітників з відділу технічної підтримки.

## Покрівельний профіль та компоненти

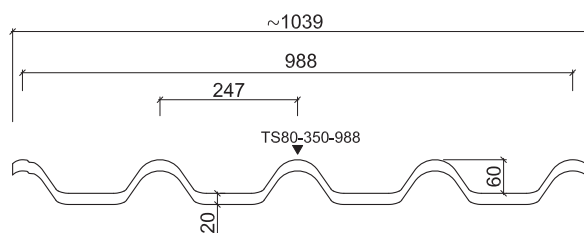
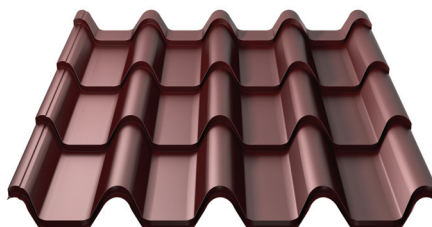
ПРОФІЛЬ	ARMORIUM
Код	TS80-350-988
Висота профілю (загальна)	80 мм
Крок хвилі	350 мм
Корисна ширина	988 мм
Повна ширина	1039 мм
Мінімальна довжина	850 мм
Максимальна довжина	8200 мм
Мінімальний ухил	14 °
Товщина матеріалу	0.50 мм
Вага на м <sup>2</sup>	5.25 кг
Товарна одиниця	м <sup>2</sup>

### Матеріал

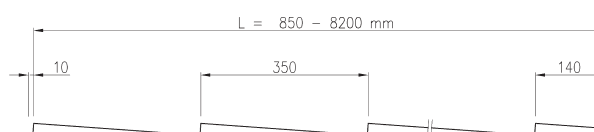
Горячеоцинкований сталевий лист EN 10346  
 Мінімальна кількість цинку 275 (г/м<sup>2</sup>)  
 Прокат тонколистовий із захисним покриттям EN 10169-1  
 EN 10169-2

### Допуски

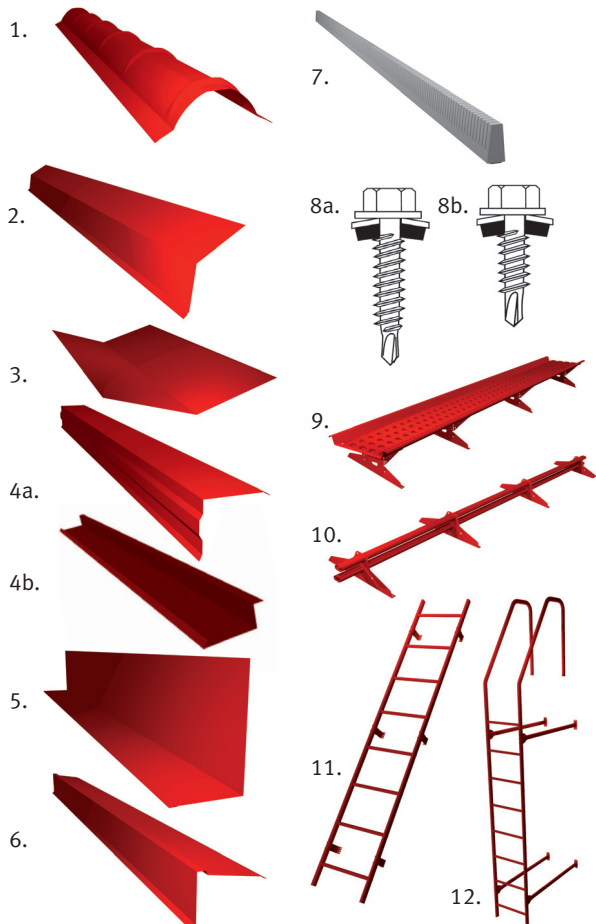
Продукт EN 508-1  
 Матеріал EN 10143



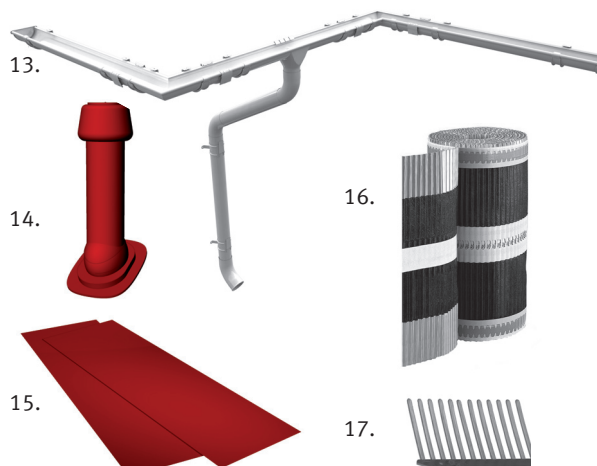
Вид спереду



Вид збоку



1. Планка гребеня напівкругла
2. Планка захисту карнизу
3. Планка розжолобку
- 4 а. Планка торцева  
б. Планка торцева внутрішня
5. Планка стику
6. Планка захисту карнизу верхня
7. Ущільнювач універсальний 60x30 мм (для розжолобку)
- 8 а. Саморіз 4,8x28 мм  
б. Саморіз для кріплення внапуск 4,8x20 мм
9. Покрівельний місток
10. Снігозатримувач трубчастий
11. Покрівельні драбини
12. Драбина на стіну
13. Водостічна система
14. Вентиляційні труби
15. Плоскі листи для спеціальних планок
16. Вентиляційна стрічка гребеня
17. Вентиляційна решітка карнизу





## Отримання товару

Потрібно переконатися у тому, що поставка товарів відбулася у відповідності до супроводжувальної накладної. Будь-які недоліки, помилки або пошкодження під час транспортування мусять бути вписані у товарно-транспортну накладну, і про них слід негайно повідомити компанію «Рууккі» або Вашого роздрібного продавця.

Про будь-які недоліки отриманої партії необхідно повідомити протягом 8 днів після отримання товару.

Компанія не несе відповідальності за витрати, пов'язані з заміною продукції, що була змонтована у невідповідності до рекомендацій цієї інструкції.

## Розвантаження та зберігання товару

Під час розвантаження покрівельні листи необхідно укладати на піддони, захищені матеріалом, який приблизно відповідає розмірам листа покрівельного покриття.

В нормальних умовах пачки покрівельних листів можуть зберігатися протягом місяця, в транспортній упаковці. Для більш тривалого зберігання листи необхідно вийняти з транспортної упаковки, перекласти рейками, пачки накрити та розташувати на похилій площині для того, щоб накопичувана між листами вода могла випаровуватися або стікати.

При розвантаженні окремих листів необхідно стежити за тим, щоб при підйомі листи не терлися один об одного. Рекомендується тримати листи за стиковальний край. Для підйому листів, також може використовуватись підйомний механізм, наприклад, лебідка.

## Доведення до заданих розмірів

Покрівельні листи поставляються згідно заданих розмірів. Однак у випадку вальмової покрівлі, наявності розжолобків і витяжних труб листи необхідно різати безпосередньо на будмайданчику. Для цього використовується ручна дискова пилка з диском для різання тонколистового металу, ножиці, висічна машина, лобзик або будь-який інший інструмент, при роботі з яким матеріал не нагрівається.

**Увага: Використання кутової шліфувальної машини «Болгарки» з абразивним відрізним диском суворо заборонено. Застосування її автоматично анулює гарантію, що надається на зовнішнє покриття листів.**

Крім ручної дискової пилки з відповідним диском і ножиць або висічної машини потрібні як мінімум один шуруповерт та рулетка. Перед початком робіт з різання лист покрівельного покриття необхідно накрити, так як сталева стружка може пошкодити поверхню.

Стружку, що залишилася після монтажу на поверхні листа, необхідно ретельно прибрати за допомогою м'якої щітки. Також необхідно підфарбувати будь-які подряпини кольорового полімерного покриття ремонтною фарбою.

## Техніка безпеки

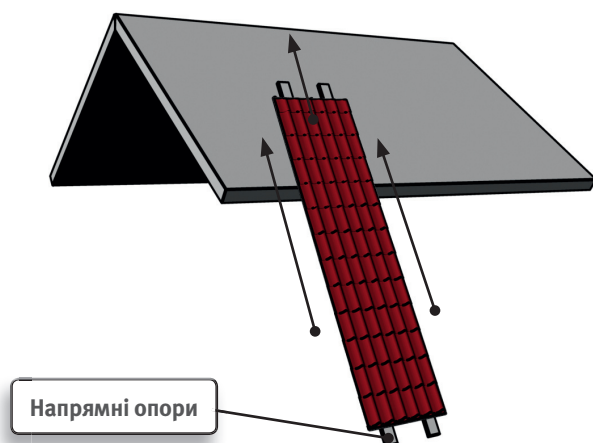
Під час роботи з покрівельним листом завжди використовуйте рукавиці та спецодяг. Звертайте увагу на гострі краї та кути. Слід братися за передній загнутий край листа – це забезпечить надійне скріплення та захистить від гострих кутів.

Не можна знаходитися під листом під час його переміщень. Завжди переконуйтеся в тому, що піднімальні пристрої здатні витримати вагу покрівельних листів, що підіймаються, і що листи надійно закріплені. Уникайте працювати з покрівлею при сильному вітрі. Перебуваючи на даху, рухайтесь з особливою обережністю, використовуйте рятувальний пояс з тросом і взуття на м'якій підшві. Під час робіт дотримуйтесь всіх діючих норм забезпечення безпеки і охорони праці.

## Контроль розмірів основи покрівлі

Покрівельні листи встановлюються під прямим кутом (90°) до карнизів. Перед початком монтажу необхідно перевірити площинність покрівлі, її поперечні розміри, а також пряmolінійність гребеня і карнизів. У випадку виникнення проблем слід звернутися до відділу технічної підтримки.





### Піднімання та укладання листів

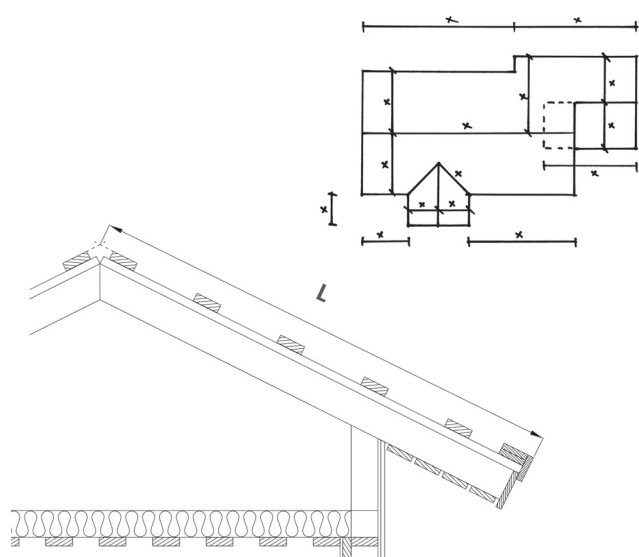
Не варто піднімати довгі листи покрівельного покриття за кінці, найкраще піднімати їх за стикувальні краї, стежте, щоб листи не дряпалися один об одного.

Окремі листи покрівельного покриття слід піднімати по напрямним опорам, встановленим від карнизу до землі. Листи можна штовхати знизу від землі наверх, тримаючись за обидва краї. Не ходіть під листами під час їх піднімання.

### Замовлення покрівельних матеріалів

Компанія Ruukki постачає покрівельні матеріали згідно розмірів замовника. Розміри вказують на кресленнях конструкцій. Також можливе виготовлення спрощеного креслення з зазначенням найбільш важливих розмірів.

Головне правило - довжина поверхні покрівлі (L) або листа покрівельного покриття вимірюється від зовнішнього боку лобової дошки до середини гребеня. Щоб надати точні розміри для оформлення замовлення, доцільно виміряти довжину поверхні покрівлі в декількох місцях, та в залежності від складності покрівлі.

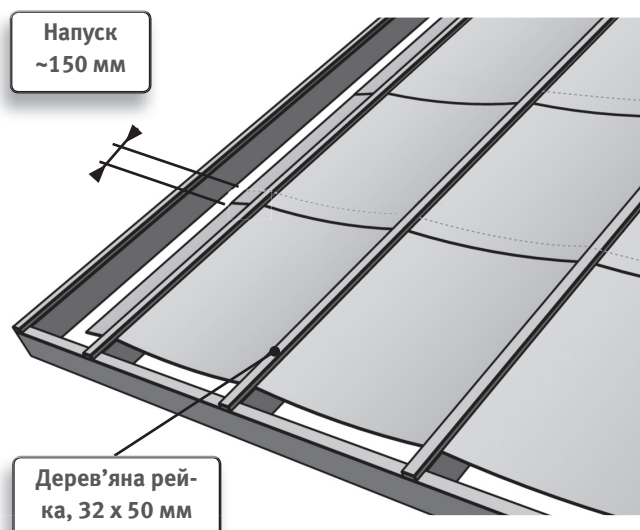


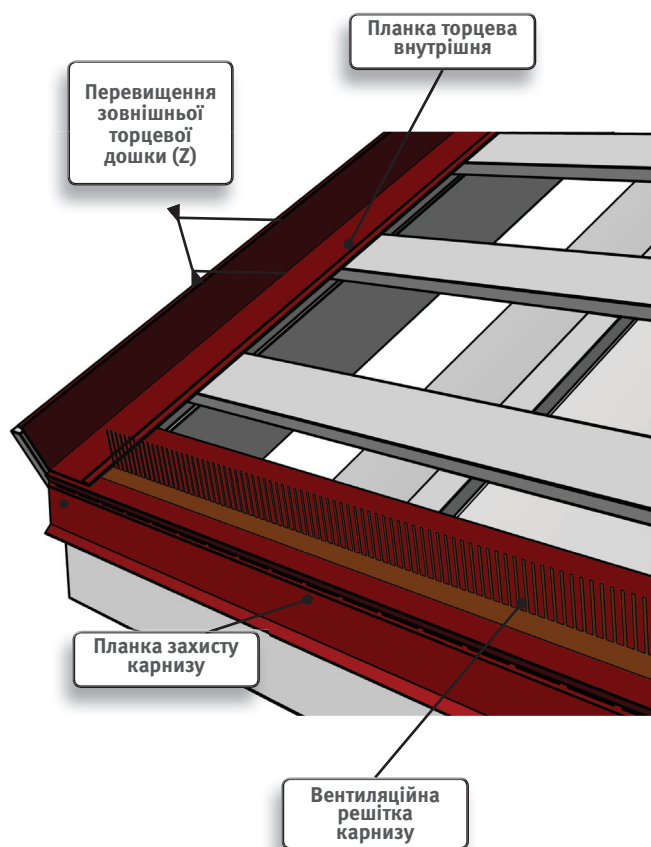
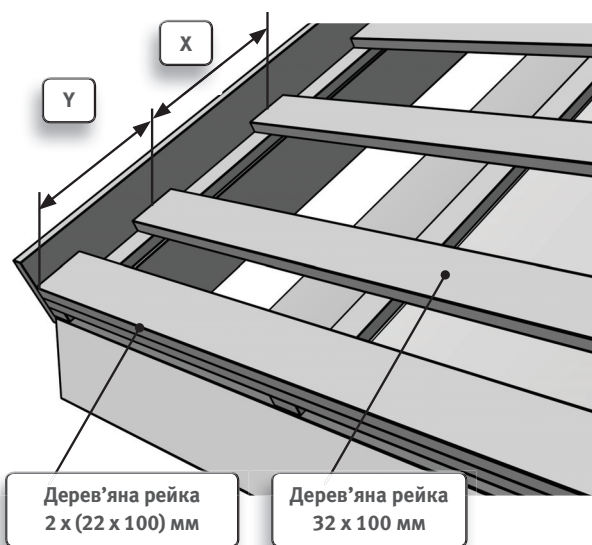
### Гідроізоляція

Укладання гідроізоляційної плівки слід починати горизонтально від карнизу до коника поверх кроквяних ферм. Для не утеплених покрівель слід використовувати плівку-антиконденсат, для утеплених - або антиконденсат або супердифузійну мембрану (в залежності від конструктиву покрівельного пирога). При використанні вентиляованої підшивки, гідроізоляційний матеріал повинен виступати як мінімум на 200 мм за край стіни у карнизів і з торців. В інших випадках гідроізоляційний матеріал повинен трохи виступати за край крокв. Спочатку прикріпіть гідроізоляційний матеріал скобами до крокв. Остаточне кріплення виконується за допомогою дерев'яних рейок, наприклад, 32x50мм (для забезпечення вентиляції), які встановлюють на шар гідроізоляції вздовж кроквяних ферм. Гідроізоляційний матеріал повинен вільно провисати між кроквами.

У гребеня гідроізоляційний шар укладається відповідно до інструкцій з монтажу, зазначених на деталювальних кресленнях. У разі виникнення проблем слід звернутися в наш відділ технічної підтримки, де фахівці запропонують рішення залежно від конкретного типу гребеня.

Шари гідроізоляції повинні укладатися з напуском 150 мм по горизонтальних швах. Нарощування гідроізоляційного матеріалу в довжину виконується на кроквах з напуском не менш ніж 100 мм.





## Обрешітка

Для покрівель з кроком кроквяних ферм 900 або 1200мм в якості обрешітки використовуються дерев'яні рейки 32 x 100 мм. У разі використання металочерепиці нижня рейка обрешітки повинна бути приблизно на 10мм товщою за інших, наприклад, (42x100 мм). Точну необхідну товщину обрешітки можна дізнатися у Вашого проектувальника.

Монтаж обрешітки для листів покрівельного покриття слід починати від того карниза, з якого почнеться монтаж покрівельних листів. Це має значення при східчастих карнизах, де важливо врахувати поєднання хвиль профілю.

Відстань між рейками для покрівельних профілів див. таб. нижче:

ПРОФІЛЬ	Y (мм)	X (мм)
Armorium	300	350

Y = відстань від зовнішнього краю лобової дошки до середини другої рейки

X = міжцентрова відстань наступних рейок

## Встановлення торцевих дощок

При використанні профільованих покрівельних листів зовнішня торцева дошка фронтона повинна бути трохи піднята над рівнем обрешітки на висоту профілю покрівлі. До цієї дошки кріпляться торцеві планки. Для захисту від попадання води або снігу необхідно встановити внутрішню торцеву планку.

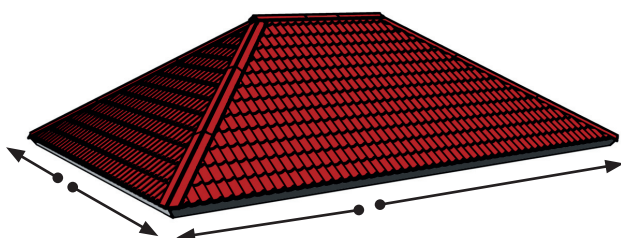
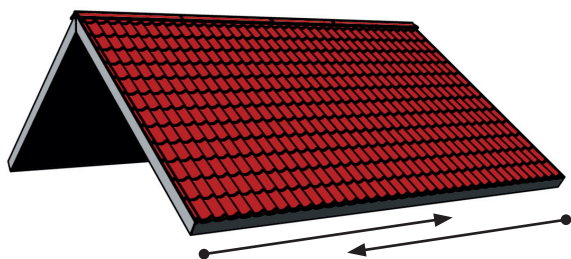
Перевищення зовнішньої торцевої дошки:

ПРОФІЛЬ	Z (мм)
Armorium	80

## Монтаж карнизних планок

Перед початком монтажу листів металочерепиці необхідно встановити карнизні планки. Карнизні планки вирівнюють і закріплюють до крайньої рейки обрешітки за допомогою саморізів. Карнизні планки слід встановлювати внапуск приблизно 100 мм.

Для вентиляції карнизів та захисту підпокрівельного простору від проникнення птахів і комах необхідно встановити вентиляційну решітку карнизів.



### Спосіб та порядок монтажу

Напрямок укладання листів металочерепиці не залежить від місця розташування капілярної канавки і може йти як зліва направо, так і у зворотньому боці. Під час роботи зліва направо край листа піднімається, і край наступного листа влаштовується під нього. Таким чином, крайній лист спирається на поперечну хвилю попереднього листа, що дозволяє уникнути ковзання листів під час монтажу. Це виявляється особливо корисним під час монтажу покрівель з крутими схилами або при встановленні довгомірних листів.




Монтаж листів на двосхилій покрівлі зазвичай починають від торця, а на вальмовій покрівлі - від вальми. Листи вирівнюють відносно карнизів, а не торця.

Якщо почати монтаж з довгих листів, то вирівняти їх відносно карнизу (під прямим кутом) буде легше.

### Кріплення

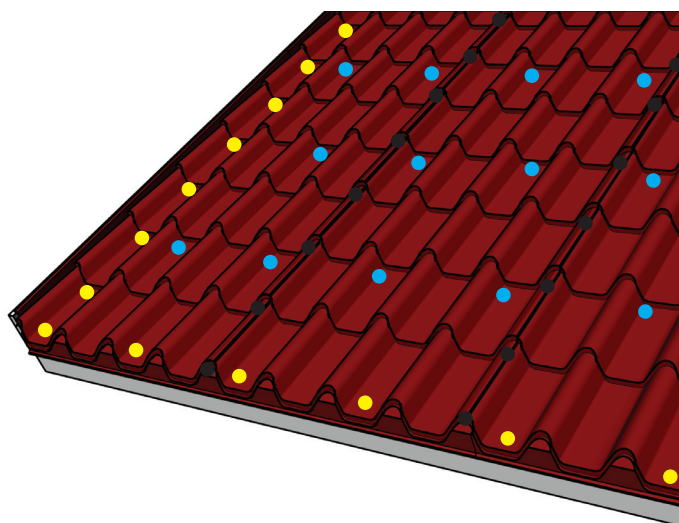
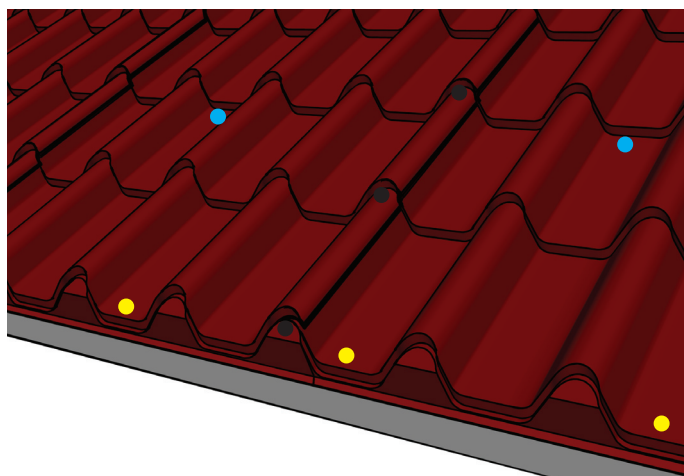
Листи металочерепиці кріплять до обрешітки за допомогою самонарізних гвинтів вниз хвилі профілю і під поперечною хвилею профілю. Кріплення здійснюється саморізами розміром 4,8 x 28 мм (для дерев'яної обрешітки). Листи кріпляться до обрешітки через поздовжню хвилю в кожну другу поперечну хвилю.

Листи з'єднуються внапуск за допомогою саморізів (4,8 x 20 мм) в верх хвилі профілю і під поперечною хвилею профілю.

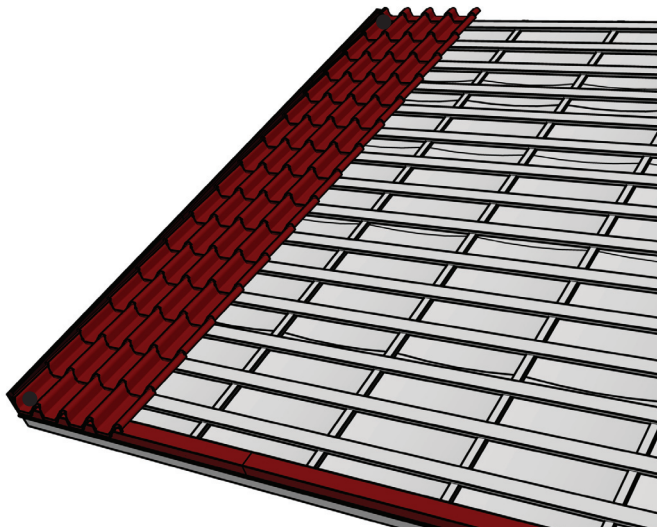
-  Саморіз для кріплення до обрешітки (поздовжня хвиля вбік – дві поперечні хвилі вгору)
-  Саморіз для кріплення внапуск (нижче кожної поперечної хвилі)
-  Саморіз для кріплення карнизів (на кожній другій хвилі)  
Саморіз для кріплення торця (нижче кожної поперечної хвилі)

Розміщення кріплення до обрешітки починається з боку фронтона, по висоті перша поперечна хвиля профілю (найближча від краю карнизу) пропускається, і перший шуруп вкручується під другою поперечною хвилею профілю. Місце другого саморізу - на дві поперечні хвилі вгору і на одну поздовжню хвилю вбік. І так далі по всій площині листів аж до гребеня. Потім поверніться до першого саморізу, пересуньтеся на дві поздовжні хвилі профілю в бік і починайте другий ряд кріплення, знову просуваючись вгору, як і в першому випадку, до гребеня даху. По краю фронтона прикріпіть листи, закрутивши саморізи під кожну поперечну хвилю профілю в кожну рейку обрешітки. У районі гребеня зафіксуйте листи саморізами під поперечну хвилю профілю через одну поздовжню хвилю в крайню рейку обрешітки.

Інструкція по кріпленню покрівельних листів створювалася з урахуванням підйомної сили вітру, що виникає на карнизах, теплового руху в центральних зонах, герметичності і зовнішнього вигляду з'єднань листів.



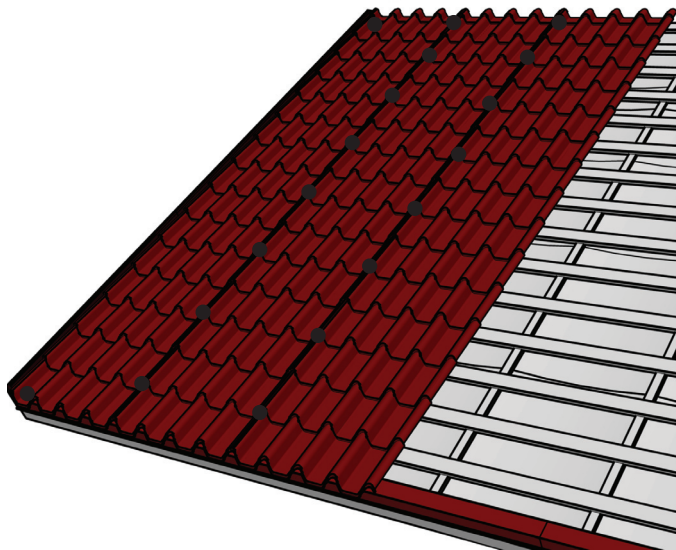




### Монтаж листів покрівлі

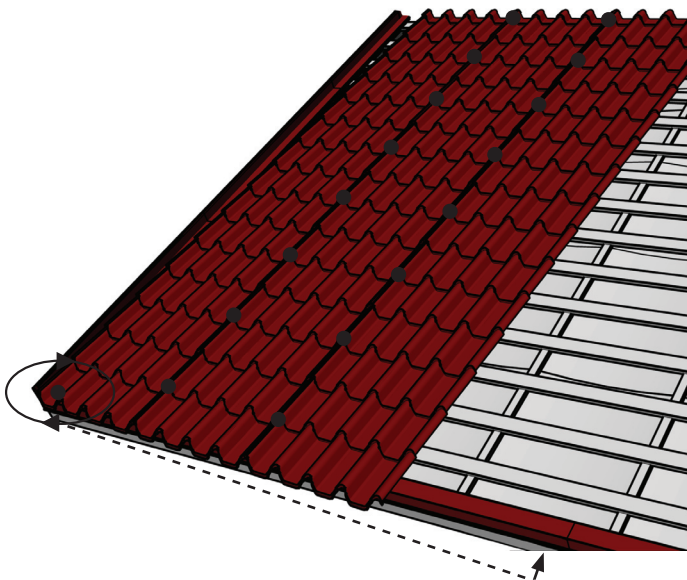
Перший лист укладається на обрешітку з боку початку монтажу так, щоб його нижній край виступав на 40-50 мм за край карнизу.

Лист кріпиться до обрешітки одним саморізом біля карнизу і тимчасово біля гребеня.



Встановіть наступний лист під перший з боковим поздовжнім напуском. Необхідно контролювати величину зазорів в стику на поздовжніх хвилях листів. Необхідно домогтися того, щоб листи були щільно і точно зістиковані один з одним.

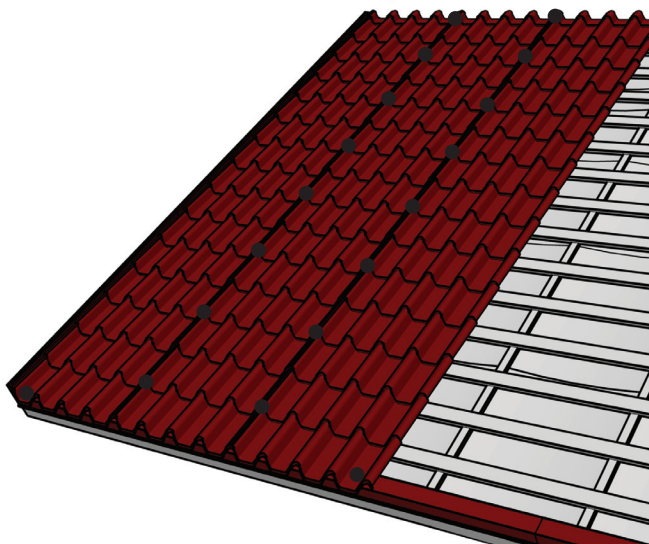
З'єднайте ці та наступні листи між собою за допомогою саморізів 4,8 x 20 уздовж поздовжнього нахлеста листів. Починайте від карнизу і рухайтеся до гребеня. Саморізи закручуються уверх хвилі під поперечною хвилею профілю.



Встановіть таким чином три або чотири листи.

Видаліть саморіз тимчасового кріплення в районі гребеня, і вирівняйте весь блок вздовж лінії карнизу. Зробіть заміри виступу з правого і лівого краю блоку, якщо виступ однаковий (близько 40-45 мм), значить блок вирівняний правильно.

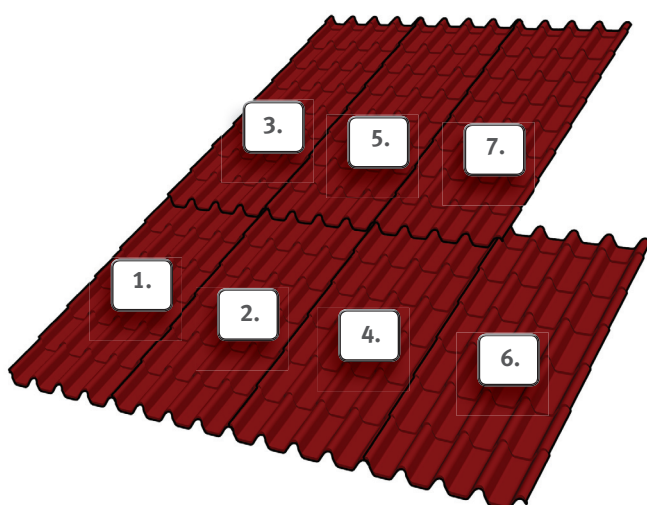
Закріпіть блок рівно на своєму місці, відносно карнизів, одним саморізом.



Закріпіть наступні листи до обрешітки і на стиках згідно з інструкціями з кріплення (див. стор. 7).

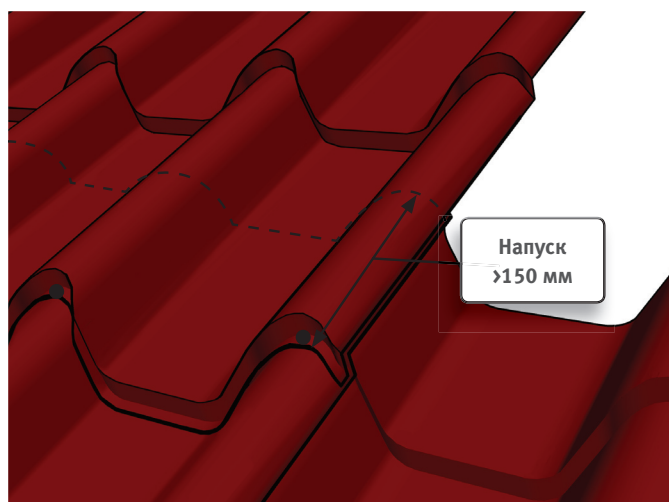
Продовжуйте монтаж вищеписаним способом.

Змахніть м'якою щіткою стружку від обрізання або просвердлювання після закінчення монтажу покрівельного покриття. Підкрасьте пошкоджену поверхню при потребі.



### Нарощення листів

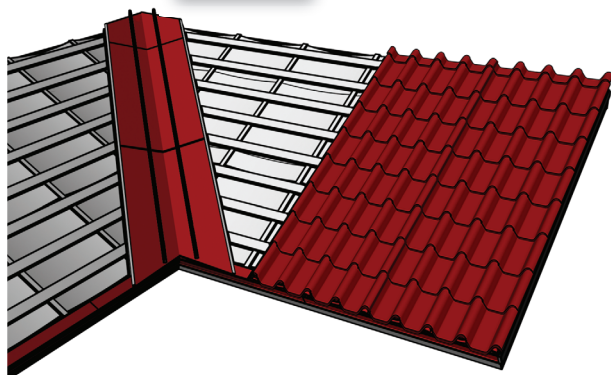
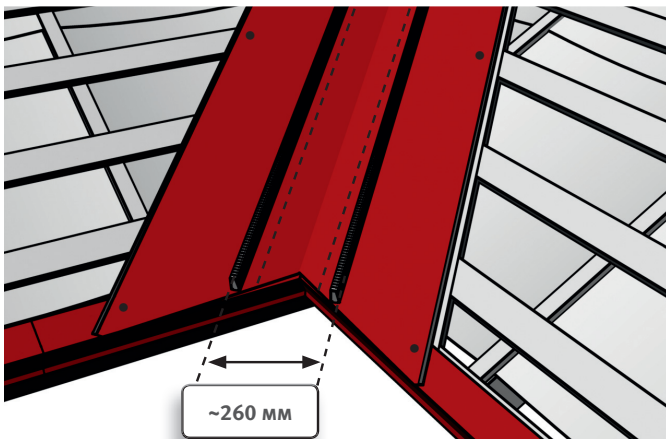
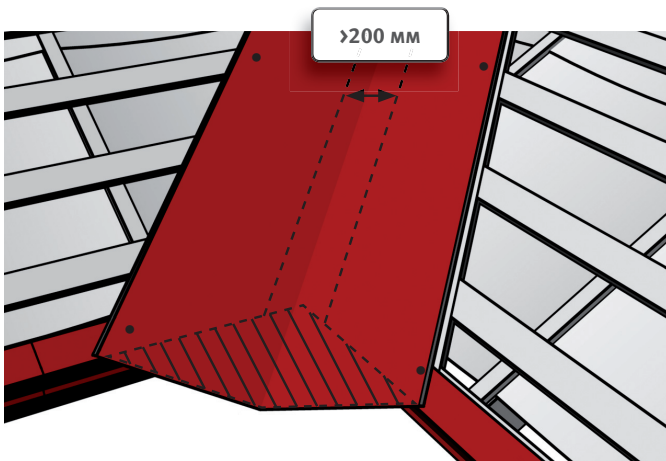
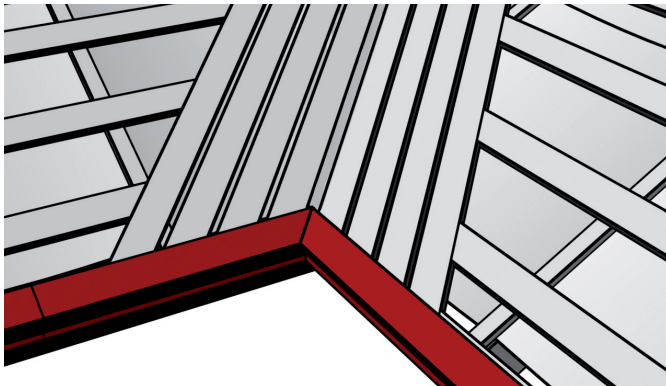
При нарощуванні листів покрівельного покриття по черзі монтуйте листи згідно з порядком, який вказаний на малюнку. Водовідвідні канавки на поздовжніх краях листів, з'єднаних внапуск, визначають порядок монтажу.



Листи металочерепиці при нарощуванні з'єднують уздовж хвилі з напуском мінімум 150 мм і скріплюють між собою в верх кожної поздовжньої хвилі під поперечну хвилю профілю. При цьому використовують саморізи 4,8 x20 по металу.

Розміщуючи кріплення, беріть до уваги і естетичний вид покрівлі в цілому.

Для забезпечення відповідного укладання покрівельних листів монтуйте листи таким чином, щоб вони були щільно і точно зістиковані один з одним.



### Встановлення розжолобку

Дошки основи розжолобку укладаються на одному рівні з обрешіткою по всій поверхні покрівлі. Слід залишати вентиляційні зазори близько 20 мм між планками розжолобку.

Карнизну планку слід відрізати згідно форми і змонтувати на куті розжолобку.

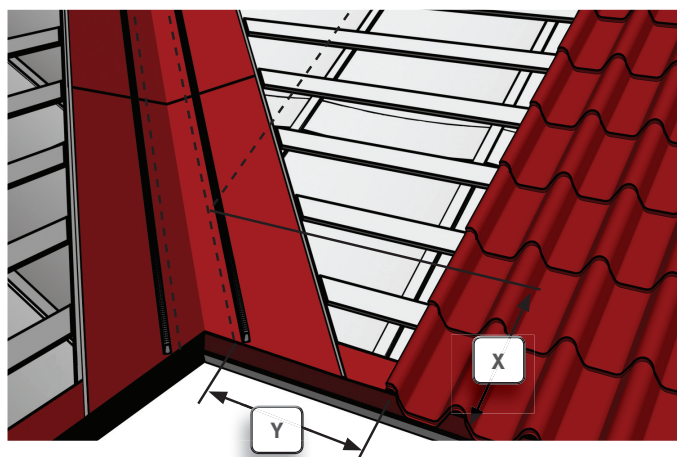
Потім встановіть кутовий лист розжолобку на своє місце. Закріпіть лист за допомогою оцинкованих саморізів. Кутовий лист розжолобку слід укладати з напуском не менш ніж 200 мм на стиках. Рекомендується використовувати ущільнювальну мастику для гідроізоляції напусків.

Відріжте і надайте форму нижньому краю листа розжолобку відносно вирівняних карнизів. Намалюйте напрямні лінії на листі розжолобку, щоб було видно орієнтир для вирівнювання листів вздовж розжолобку. Мінімальна відстань між напрямними лініями (що вказують на положення листів покрівельного покриття) повинна становити 200 мм. Кутовий лист розжолобку повинен перехльостувати мінімум на 250 мм лист покрівельного покриття (див. деталювальне креслення на стор 15).

Можливе використання універсального ущільнювача на лист розжолобку (зніміть захисну плівку з універсального ущільнювача і встановіть його на відстані близько 30 мм від напрямних ліній в напрямку до краю листа розжолобку).

Змонтуйте всі листи повного розміру. Не монтуйте, на даному етапі, листи які потрібно підрізати.

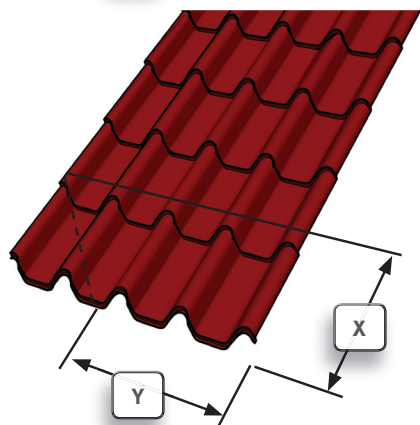




Виміряйте ділянку під лист покрівельного покриття. Заміри виконуйте від напрямної контрольної лінії до місця напуску.

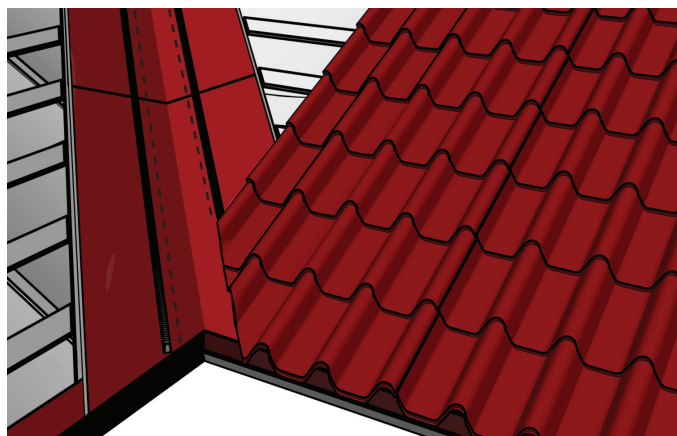
Спочатку накресліть орієнтир для укладання наступного листа на обрешітці.

Необхідно зробити два заміри, щоб відрізати листи відносно розжолобки: ширину по нижньому краю листа (Y) і відстань від карнизу до орієнтиру в місці напуску листа. (X).



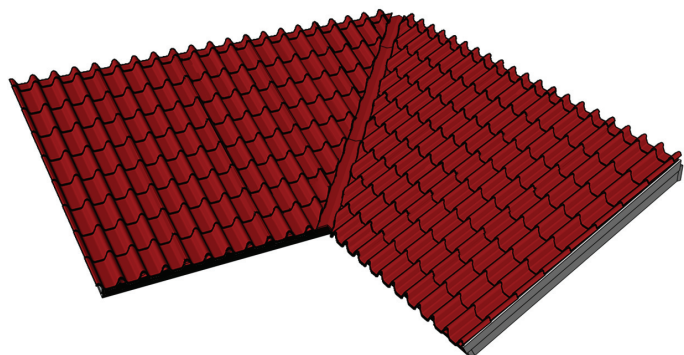
Намітьте лінію зрізу на листі покрівельного покриття.

Обріжте лист.



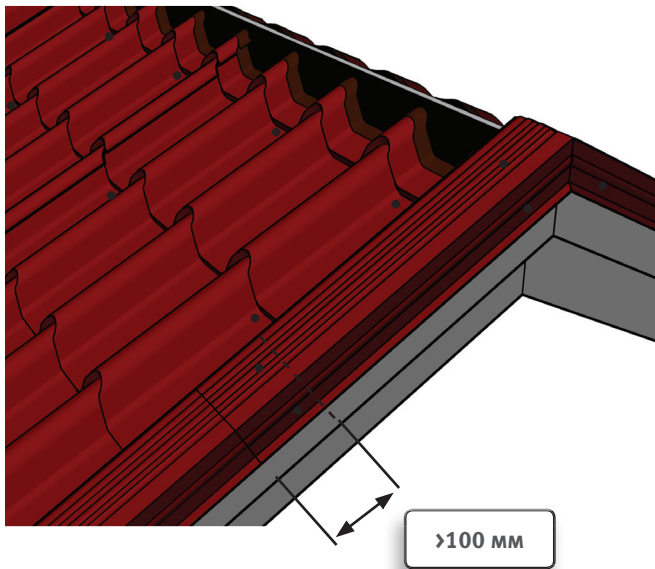
Змонтуйте обрізані листи покриття поверх листа розжолобки, при цьому переконайтеся, що кут розташований чітко уздовж напрямної лінії.

Зафіксуйте листи покрівельного покриття, покладені уздовж розжолобки, на своєму місці за допомогою саморізів.



Продовжуйте монтаж вищеописаним способом.

Приберіть м'якою щіткою стружку від обрізання або просвердлювання після закінчення монтажу покрівельного покриття. Підфарбуйте пошкоджену поверхню при потребі.



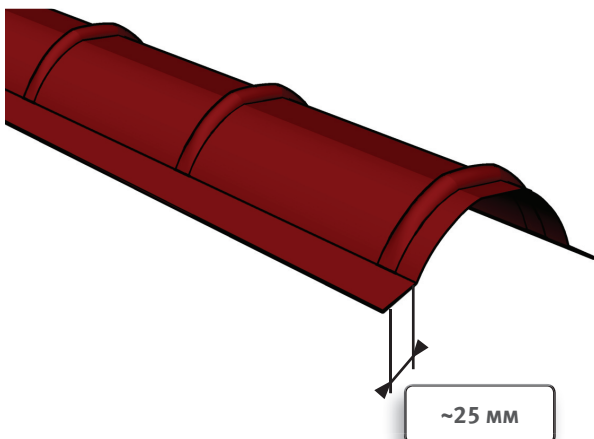
## Монтаж планок

### Торцева планка

Торцева планка встановлюється в напрямку від карнизу до гребеня, надлишок обрізається у гребеня.

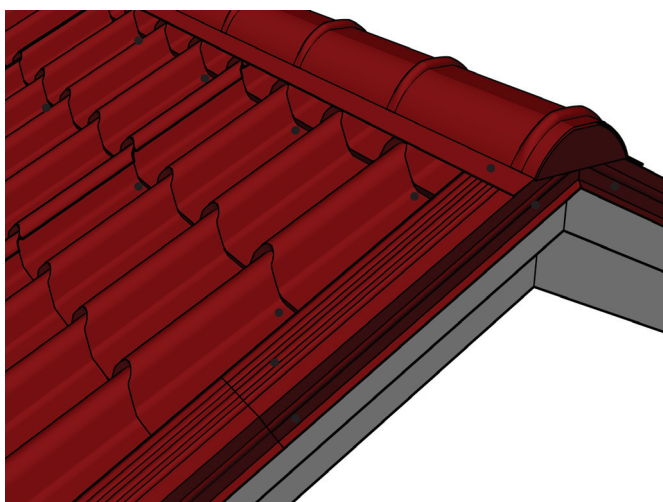
Торцева планка кріпиться до торцевої дошки за допомогою саморізів з кроком близько 1000 мм та до покрівельних листів з кроком 300-800 мм. Напуск планок між собою повинен складати не менше 100 мм.

Примітка: Торцева планка повинна обов'язково перекривати крайній гребінь хвилі.



### Ущільнювач гребеня

Використовується вентиляційна стрічка гребеня (див. стор 3) шириною ~ 260 мм. Вентиляційна стрічка алюмінієвими краями клеїться на верхній край покрівельних листів, повторюючи їх рельєф.



### Планка гребеня

Встановіть планку гребеня на покрівельні листи і закріпіть її за допомогою саморізів на кожній третій поздовжній хвилі. Напуск планок між собою повинен складати не менше 100 мм.

Щорічна перевірка необхідна для наступних позицій:
Вентиляція покрівельної конструкції
Стан та кріплення системи водостоків
Стан та кріплення системи безпеки покрівлі
Стан, герметичність і кріплення проходів
Стан ущільнювачів
Стан і надійність кріплення саморізів
Стан кольорового покриття на листах металочерепиці та планках
У міру необхідності проводиться
Чистка покрівлі
Прибирання снігу
Прибирання листя, гілок і т.д

## Догляд за покрівлею

### Щорічний догляд

Необхідно регулярно перевіряти стан покрівлі для того, щоб забезпечити оптимальні умови і довгий термін експлуатації. Прибирання листя та т.п. Зазвичай для очищення кольорового покриття достатньо дощової води. Однак після дощу на поверхні покрівлі можуть залишатися листя, гілки тощо, які потрібно щорічно прибирати вручну. Розжолобки і водостічні системи також вимагають проведення очищення один раз на рік.

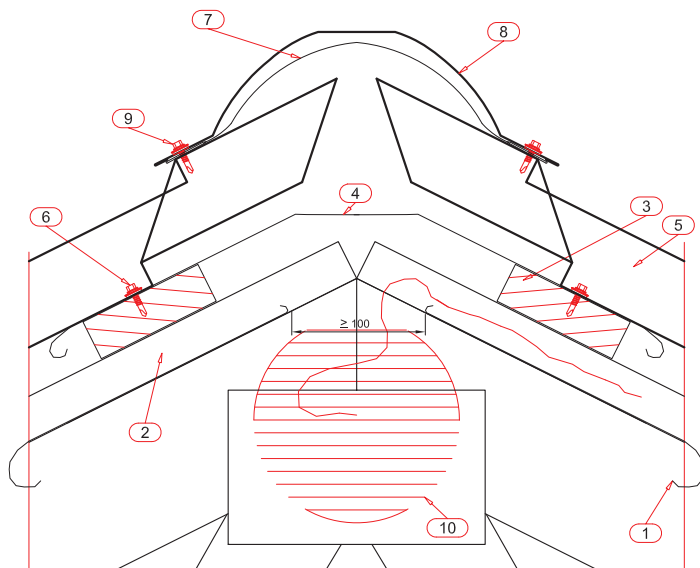
### Очищення поверхні

Забруднені зони можна очищати за допомогою м'якої щітки і води. Також допускається використання промивних апаратів, що працюють під тиском (до 50 бар). Для видалення стійких плям використовуються миючі засоби, призначені для чищення кольорових поверхонь. Виконуйте вказівки щодо використання миючих засобів або зв'яжіться з їх виробником. Важкодоступні плями можна видалити за допомогою тканини, змоченої в уайт-спириті. Змивати миючі засоби з покриття слід у напрямку зверху вниз. Водостічні системи необхідно промивати водою.

### Прибирання снігу

Зазвичай сніг не затримується на пофарбованій поверхні покрівлі, а та кількість снігу, яка все-таки залишається на ній, не перевищує допустимих меж навантаження. Однак при потребі можна прибрати сніг, але шар (~ 100 мм) повинен все одно залишатися для захисту покриття поверхні покрівлі під час прибирання снігу

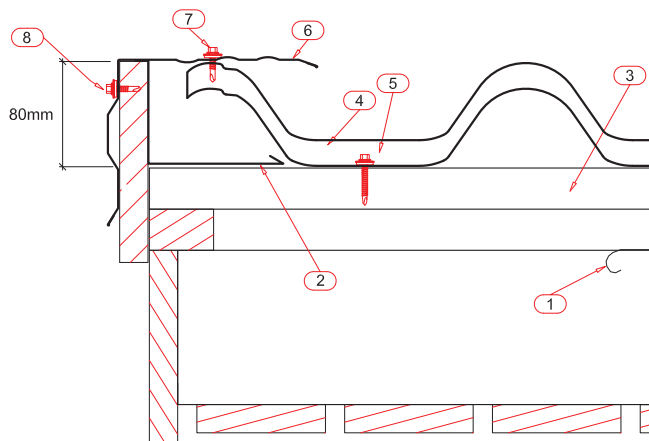




**Деталіровочні креслення 1/2**

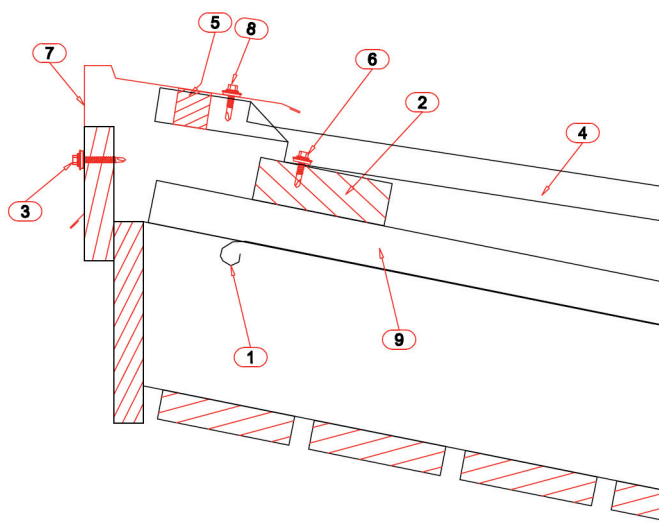
**Гребінь**

1. Гідроізоляція (вентиляційний зазор вздовж гребеня  $\geq 100$  мм)
2. Дерев'яна рейка, наприклад, 32 x 50 мм
3. Обрешітка, наприклад, 32 x 100 мм
4. Шар гідроізоляції приблизно 400 мм.
5. Покрівельний лист
6. Саморіз 4,8 x 28 мм
7. Вентиляційна стрічка гребеня
8. Планка гребеня напівкругла
9. Саморіз 4,8 x 20 мм
10. Вентиляція примусова (при потребі)



**Торець**

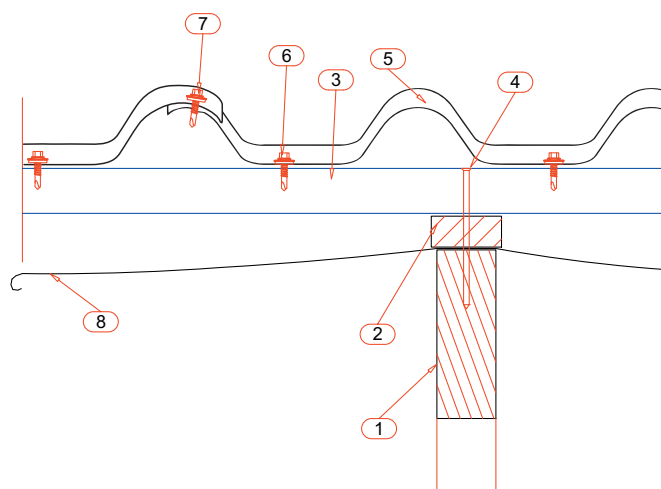
1. Гідроізоляція
2. Планка торцева внутрішня (вертикальна сторона 80 мм)
3. Обрешітка, наприклад, 32 x 100 мм
4. Покрівельний лист
5. Саморіз 4,8 x 28 мм
6. Торцева планка
7. Саморіз 4,8 x 20 мм
8. Саморіз 4,8 x 28 мм



**Верхній карниз (односкатна покрівля)**

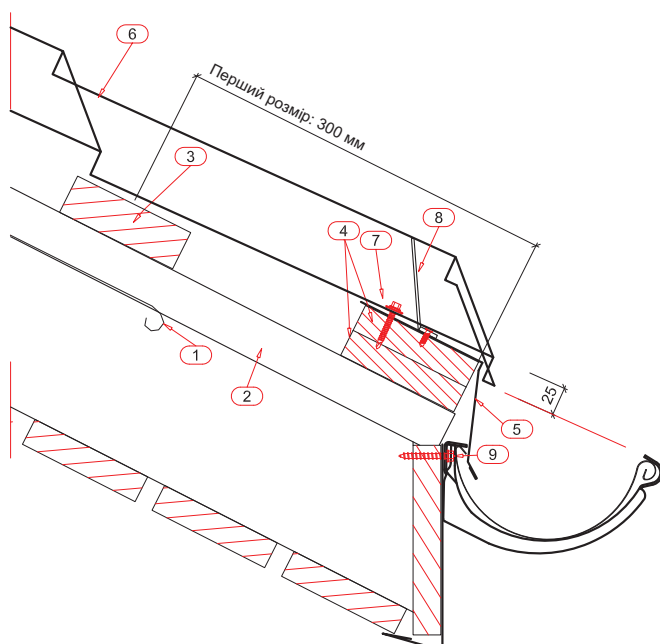
1. Гідроізоляція
2. Обрешітка, наприклад, 32 x 100 мм
3. Саморіз 4,8 x 28 мм
4. Лист покрівельного покриття
5. Універсальний ущільнювач
6. Саморіз 4,8 x 28 мм
7. Планка захисту карнизу верхня
8. Саморіз 4,8 x 20 мм (в кожен третю хвилю)
9. Дерев'яна рейка, наприклад, 32 x 50 мм

## Деталіровочні креслення 2/2



### Розріз уздовж карнизу

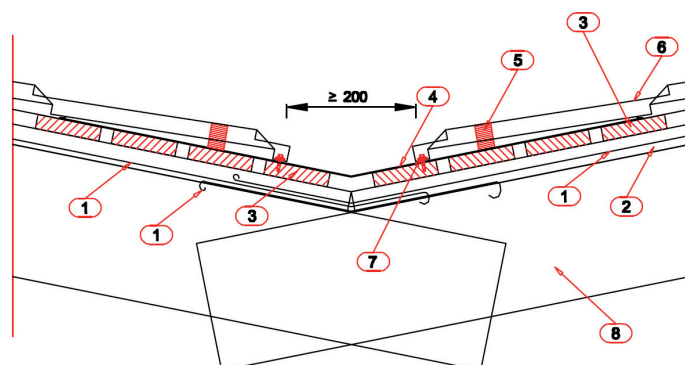
1. Поздовжній брус покрівлі (цроква)
2. Дерев'яна рейка, наприклад, 32 x 50 мм
3. Обрешітка, наприклад, 32 x 100 мм
4. Цвях
5. Лист покрівельного покриття
6. Саморіз 4,8 x 28 мм
7. Саморіз 4,8 x 20 мм (при вирівнюванні блоку листів з карнизами, закріплюються через одну поперечну хвилю)
8. Гідроізоляція



### Карниз

1. Гідроізоляція
2. Дерев'яна рейка, наприклад, 32 x 50 мм
3. Обрешітка, наприклад, 32 x 100 мм
4. Обрешітка, наприклад 2x (22 x 100) мм
5. Планка захисту карнизу
6. Лист покрівельного покриття
7. Саморіз 4,8 x 28 мм
8. Решітка вентиляційна для карнизу
9. Саморіз 4,8 x 28 мм

Гідроізоляційний матеріал повинен завжди виступати за зовнішню стіну.



### Розжолобок

1. Гідроізоляція (нижній шар гідроізоляції покладений уздовж розжолобку, шари гідроізоляції поверхні ската покрівлі покладені внапуск)
2. Дерев'яна рейка, наприклад, 32 x 50 мм
3. Дошка розжолобку, наприклад, 32 x 100 мм
4. Планка розжолобку
5. Універсальний ущільнювач
6. Лист покрівельного покриття
7. Саморіз 4,8 x 28 мм
8. Поздовжні бруси покрівлі (црокви)

**RUUKKI**

Контактна інформація ТОВ Рууккі Україна

☎ 044 364 45 45, 🌐 [www.ruukki.ua](http://www.ruukki.ua)

© Корпорація Rautaruukki, 2015. Усі права захищені.

Ruukki та найменування продукції Ruukki є знаками для товарів та послуг або зареєстрованими товарними марками корпорації Rautaruukki, дочірньої компанії SSAB