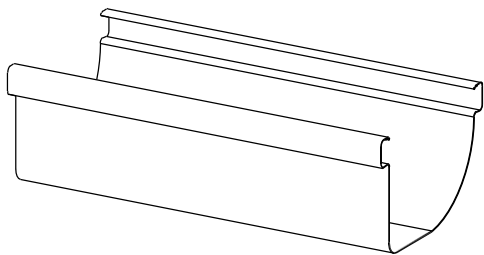


**Siba Tech.**

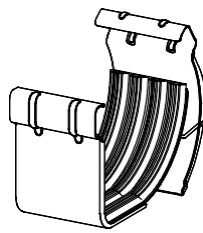
**Deep gutter system.**

**Рекомендації з монтажу.**

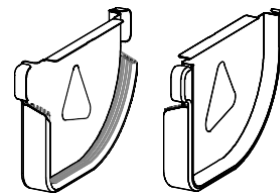
# Елементи водостічної системи Siba Tech – прямокутна ринва



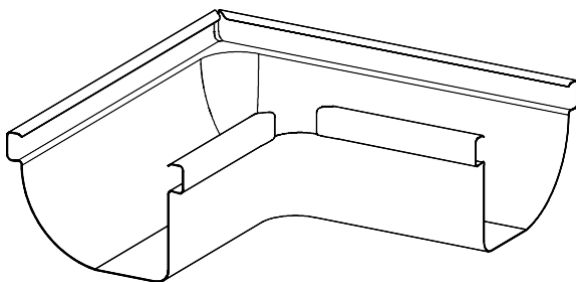
Ринва



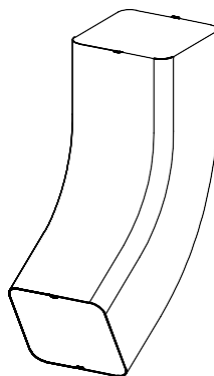
Замок ринви



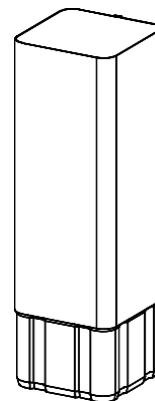
Заглушка ринви (ліва/права)



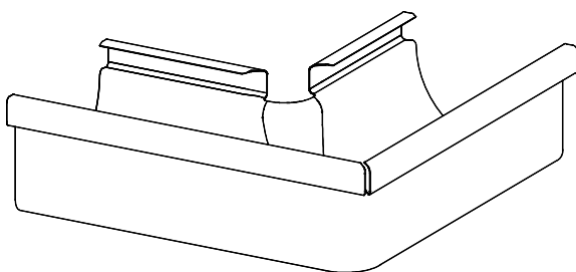
Кут ринви внутрішній



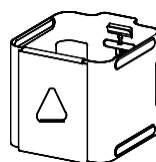
Квадратне коліно/  
квадратний відвід



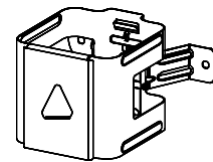
Труба водостічна квадратна



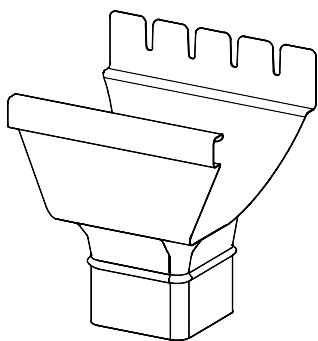
Кут ринви зовнішній



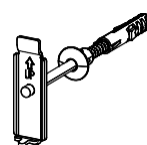
Кріплення квадратної  
труби до цегляної  
стіни



Кріплення квадратної  
труби до дерев'яної  
стіни



Водоприймач під квадратну трубу



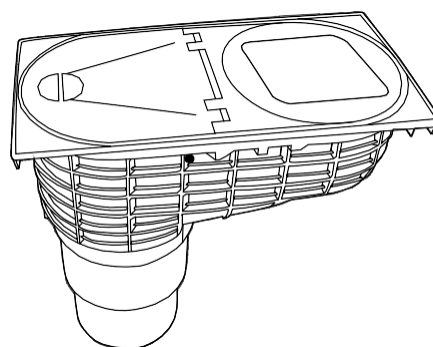
Добель для кріплення труби  
(цегляна стіна)



Кронштейн ринви  
компактний  
прямокутний

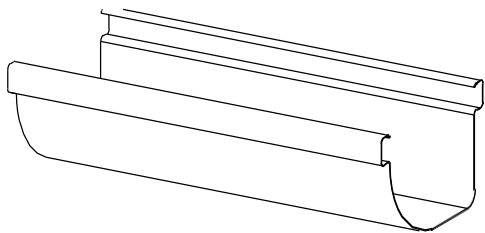
Кронштейн ринви  
короткий  
прямокутний

Кронштейн ринви  
довгий  
напівкруглий

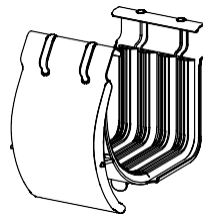


Перелив каналізації під  
квадратну трубу

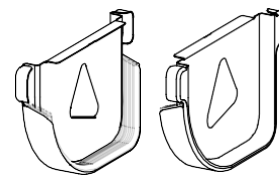
# Елементи водостічної системи Siba Tech - напівкругла ринва



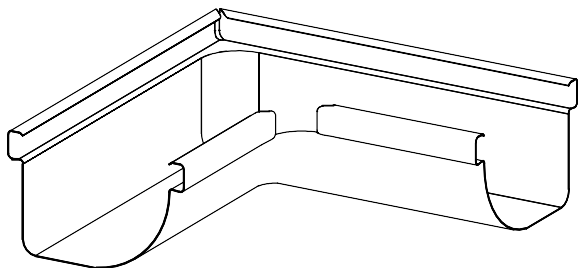
Ринва



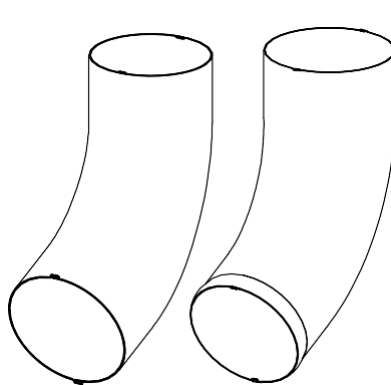
Замок ринви



Заглушка ринви (ліва/права)



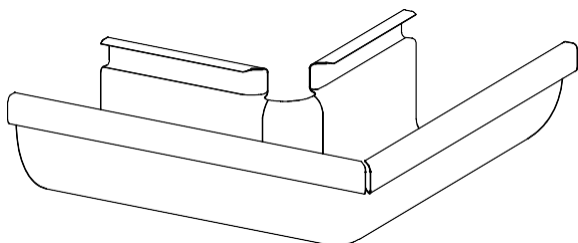
Кут ринви внутрішній



Коліно

Відвід

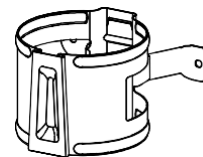
Труба водостічна кругла



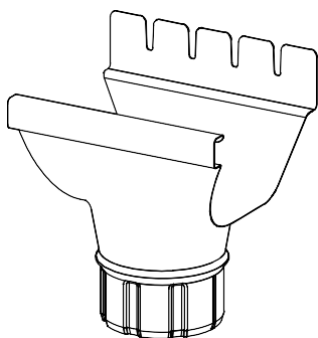
Кут ринви зовнішній



Кріплення круглої труби до цегляної стіни



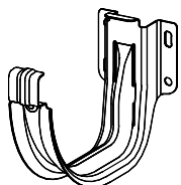
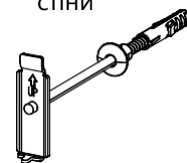
Кріплення круглої труби до дерев'яної стіни



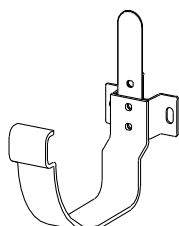
Водоприймач під квадратну трубу



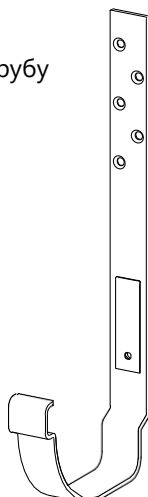
Добель для кріплення труби (цегляна стіна)



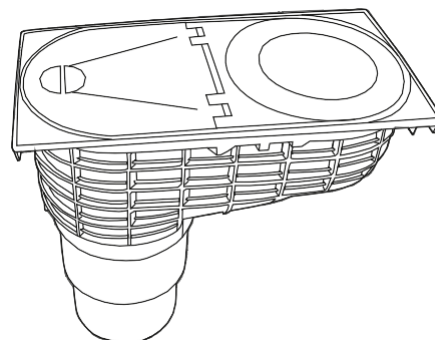
Кронштейн ринви компактний напівкруглий



Кронштейн ринви короткий напівкруглий

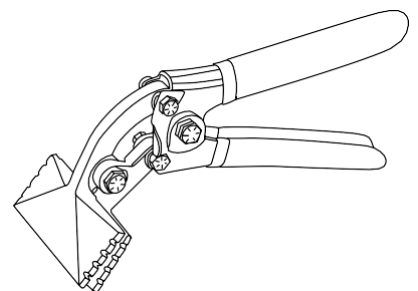
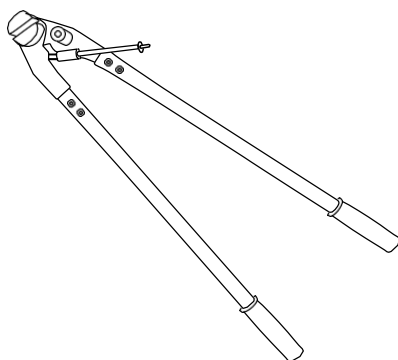
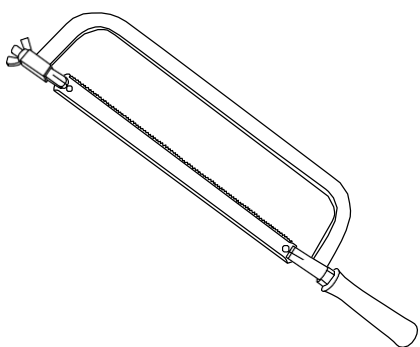
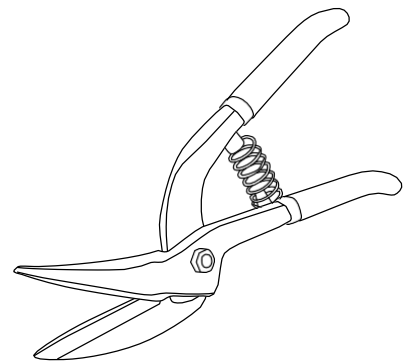
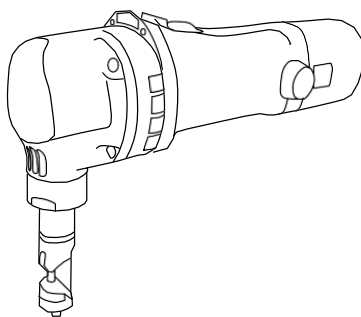
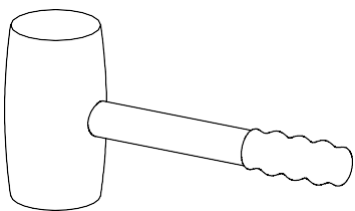
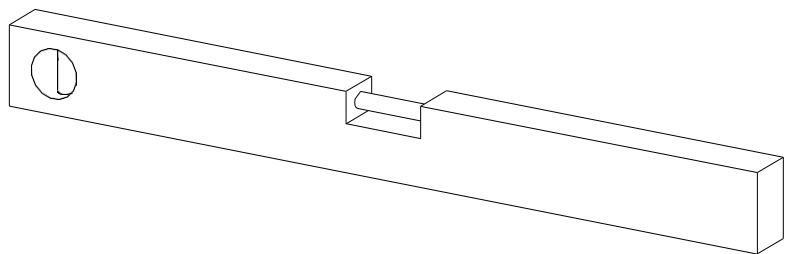
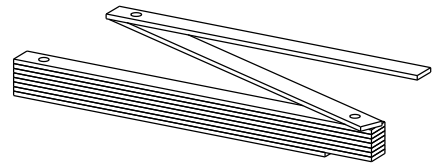
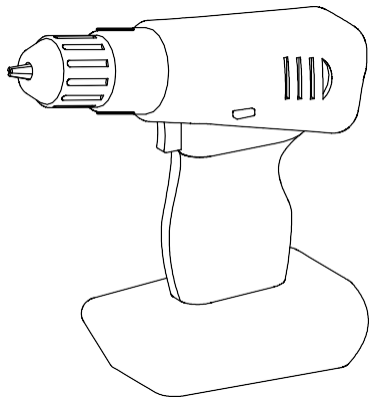


Кронштейн ринви довгий напівкруглий

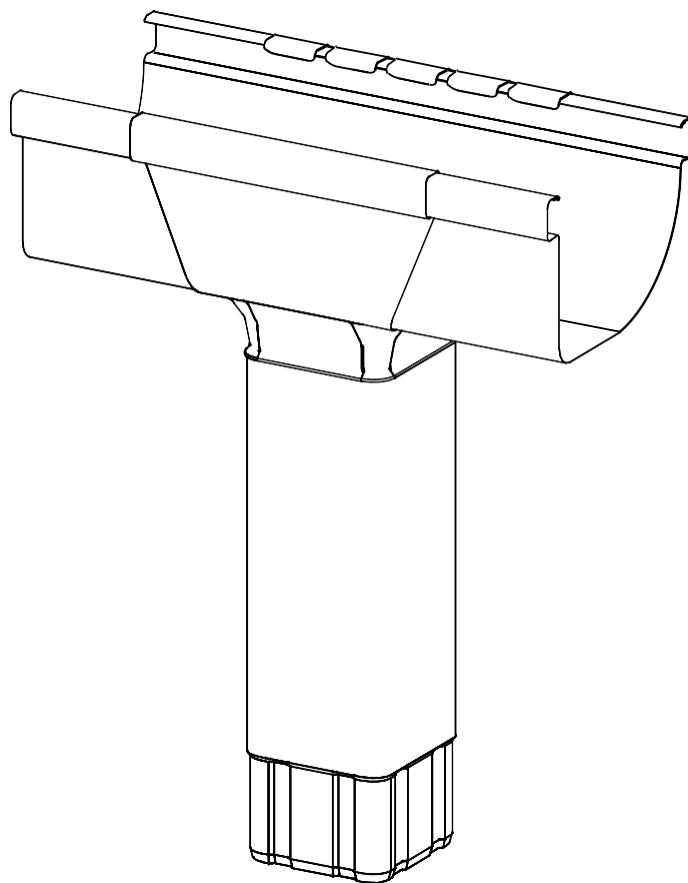


Перелив каналізації під круглу трубу

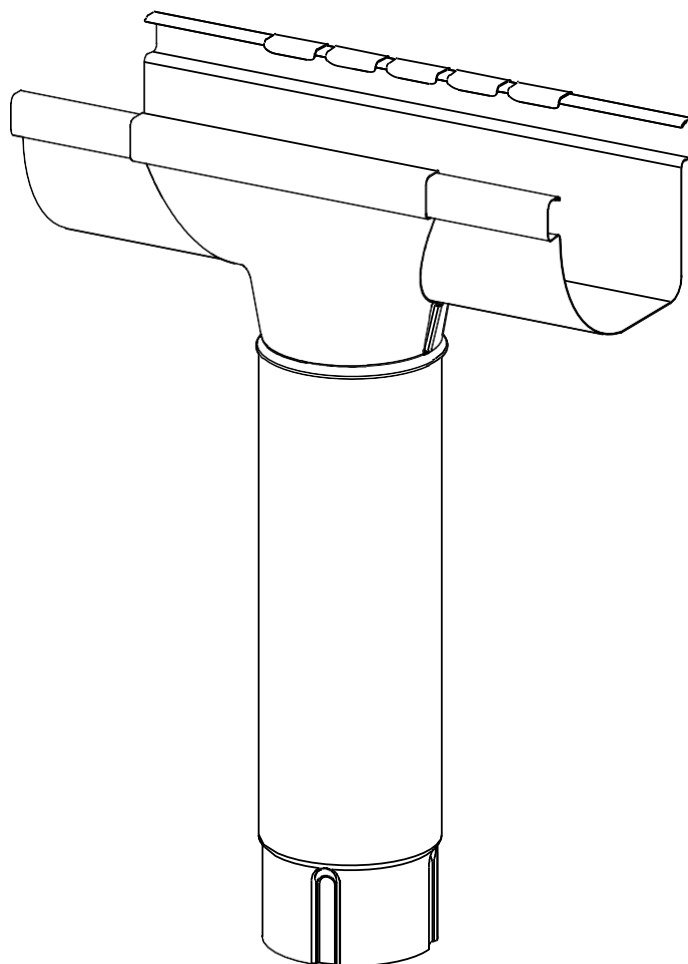
Інструмент



## Доступні опції

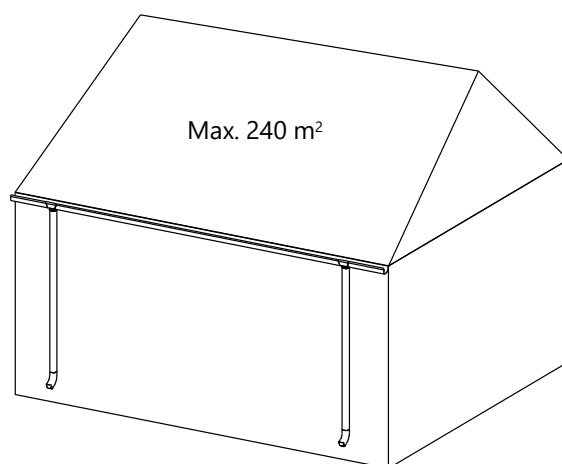
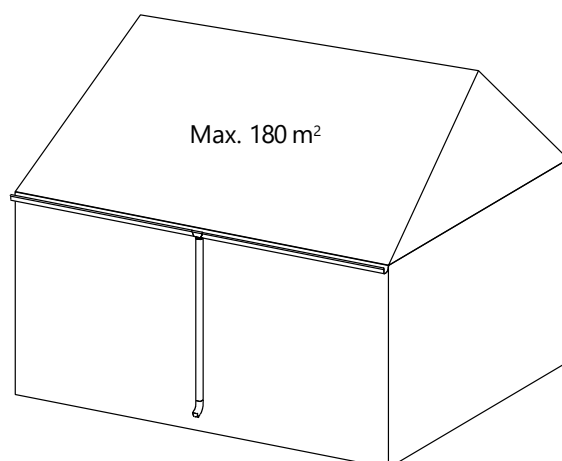
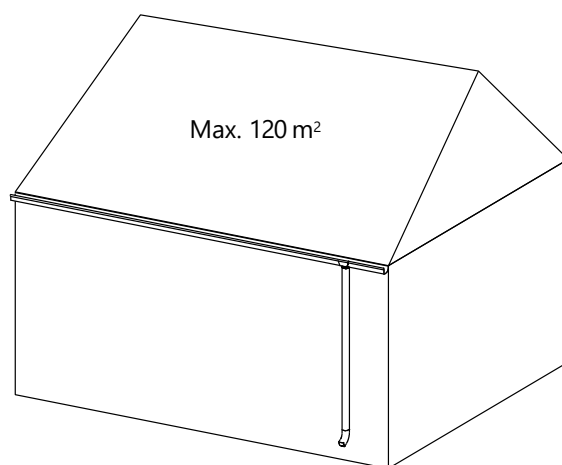


Прямокутний ринва

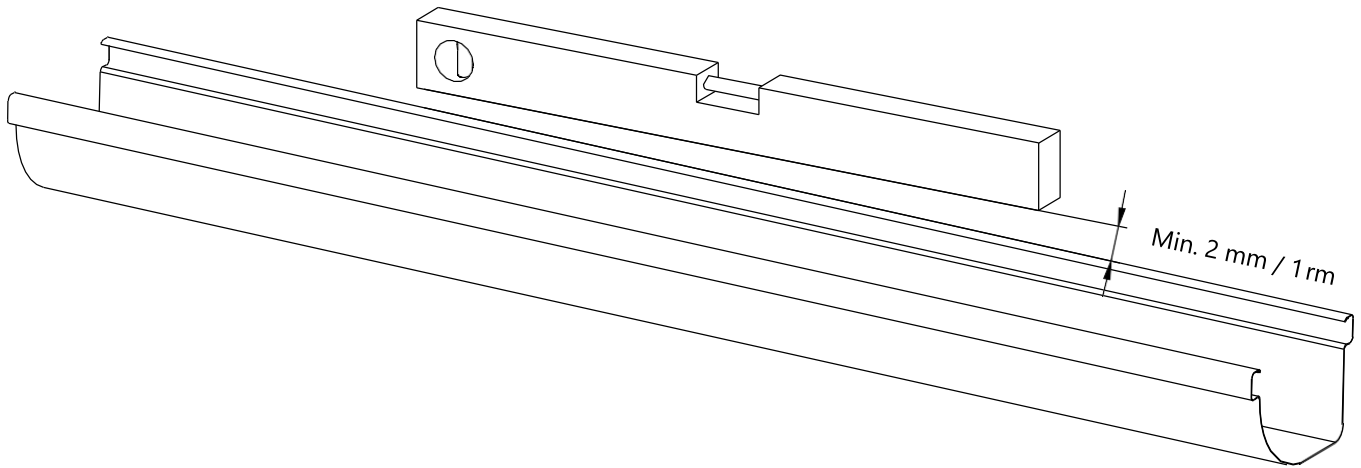


Напівкругла ринва

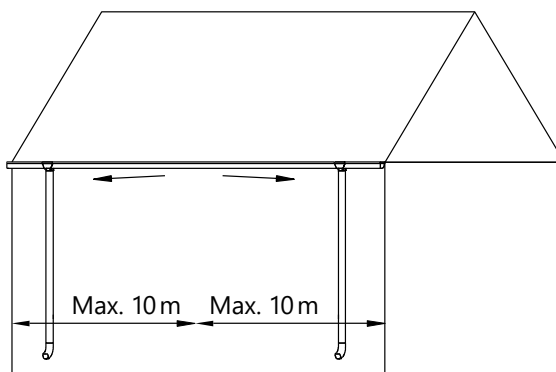
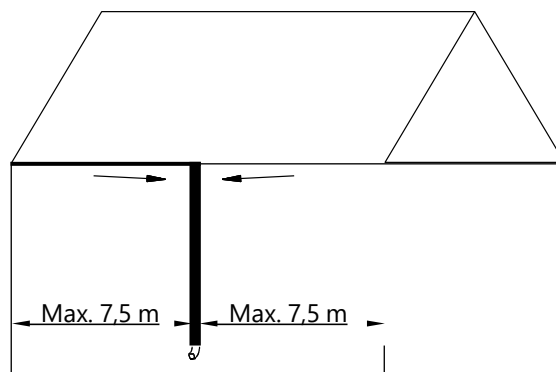
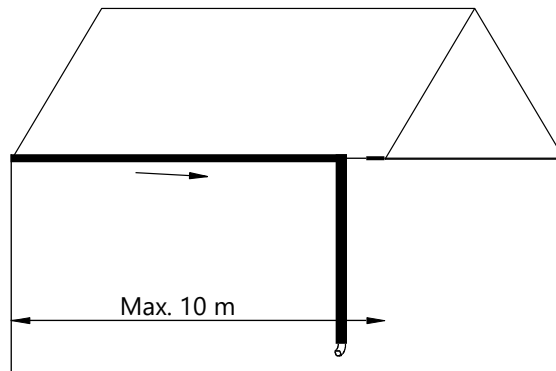
## Пропускна спроможність



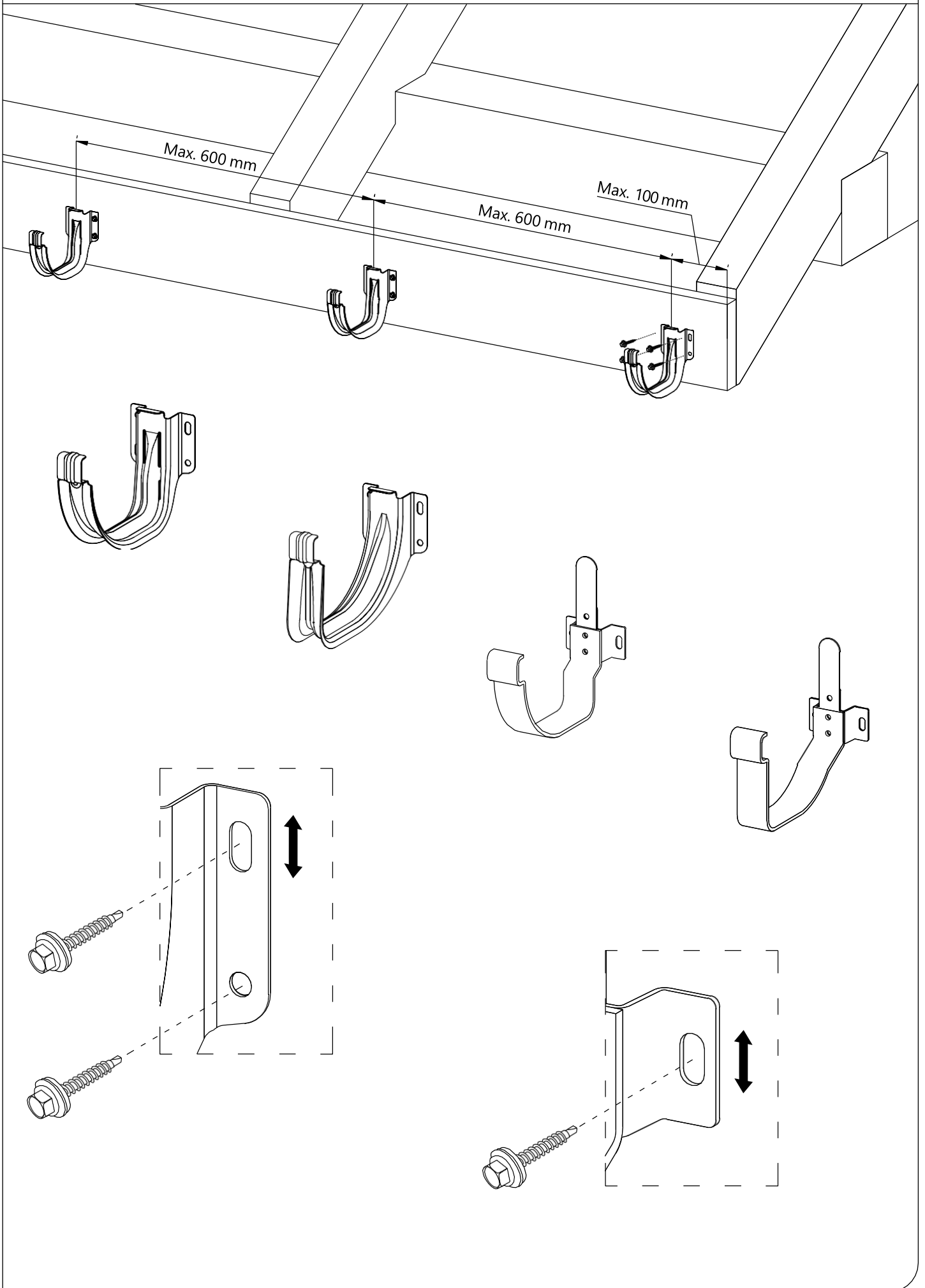
## Ухил ринви



## Максимальна довжина ринви

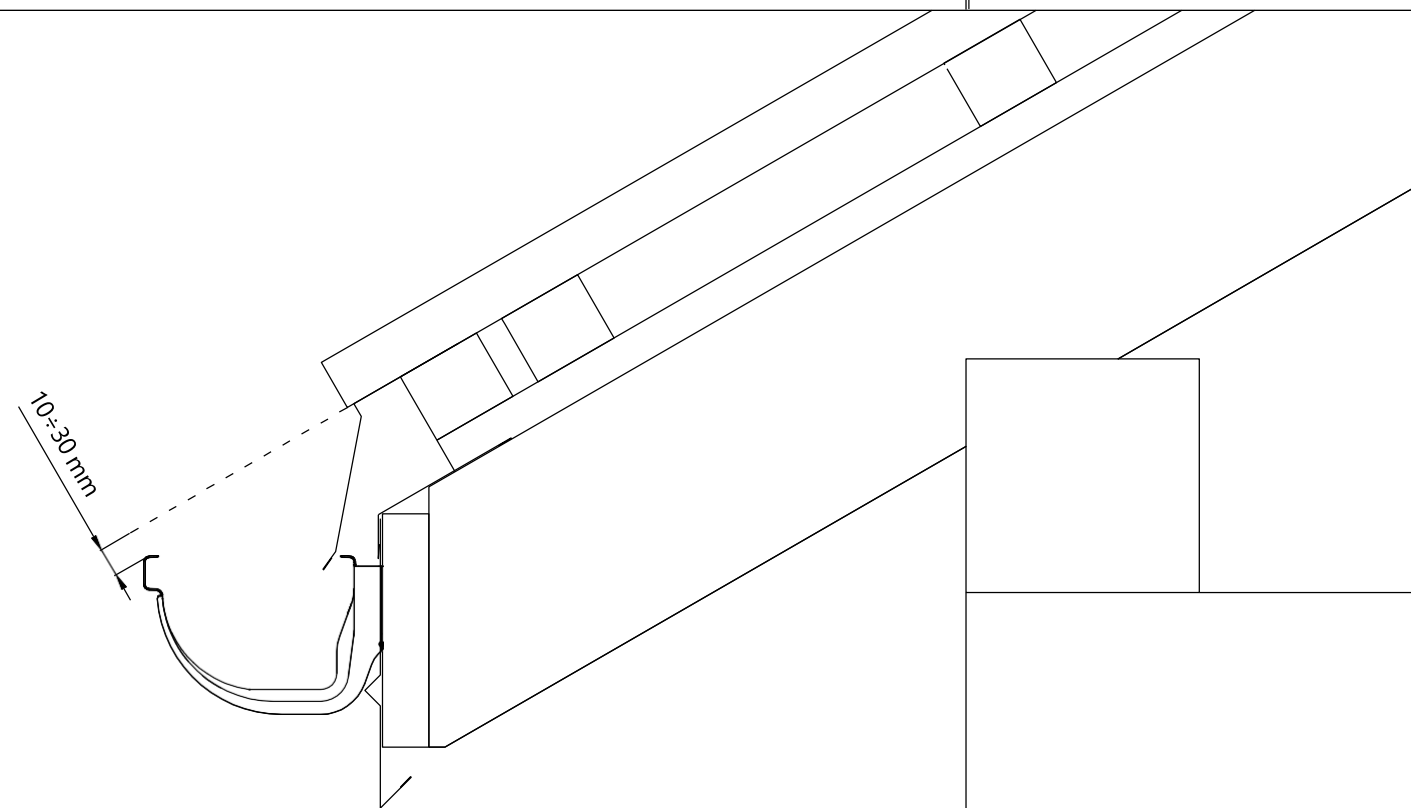
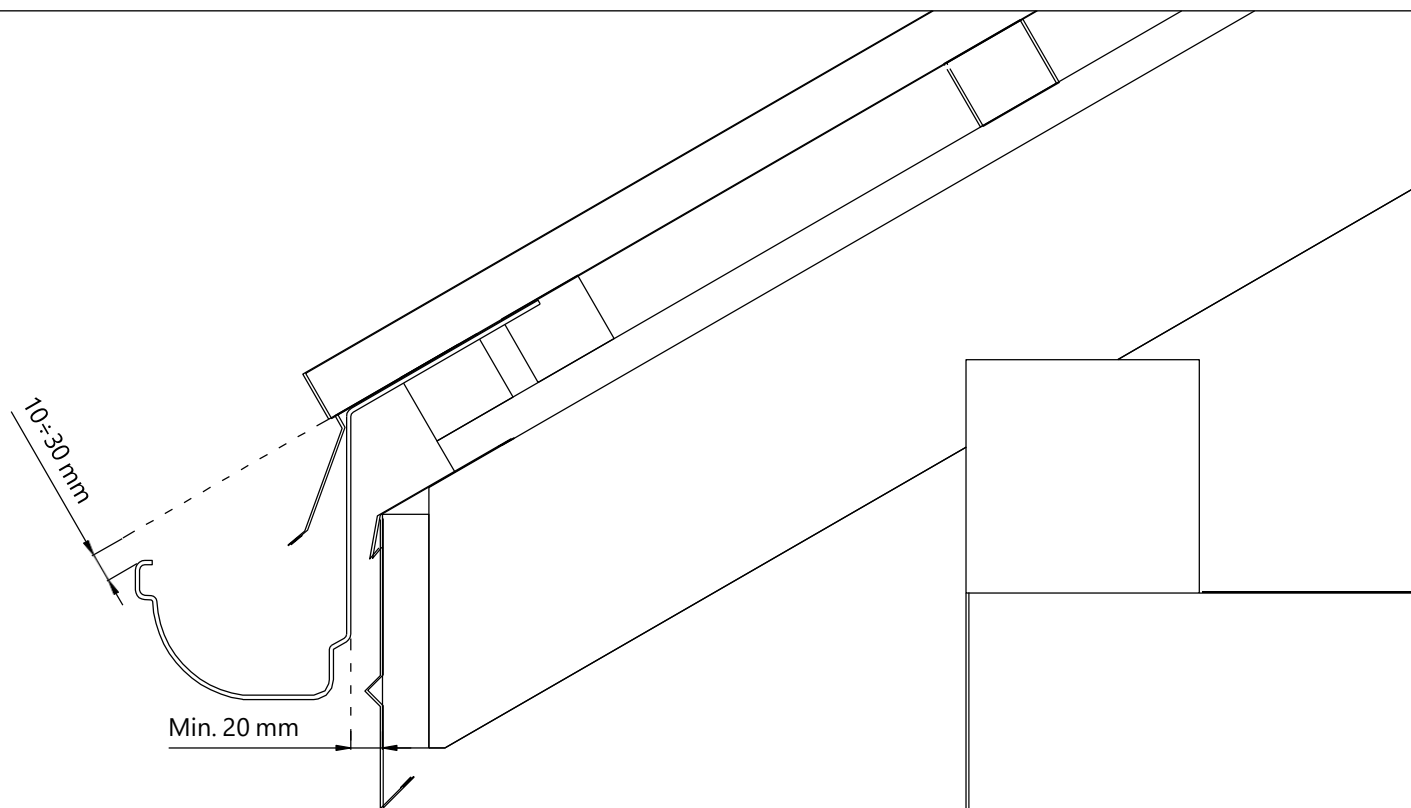


# Монтаж кронштейнів на лобову дошку

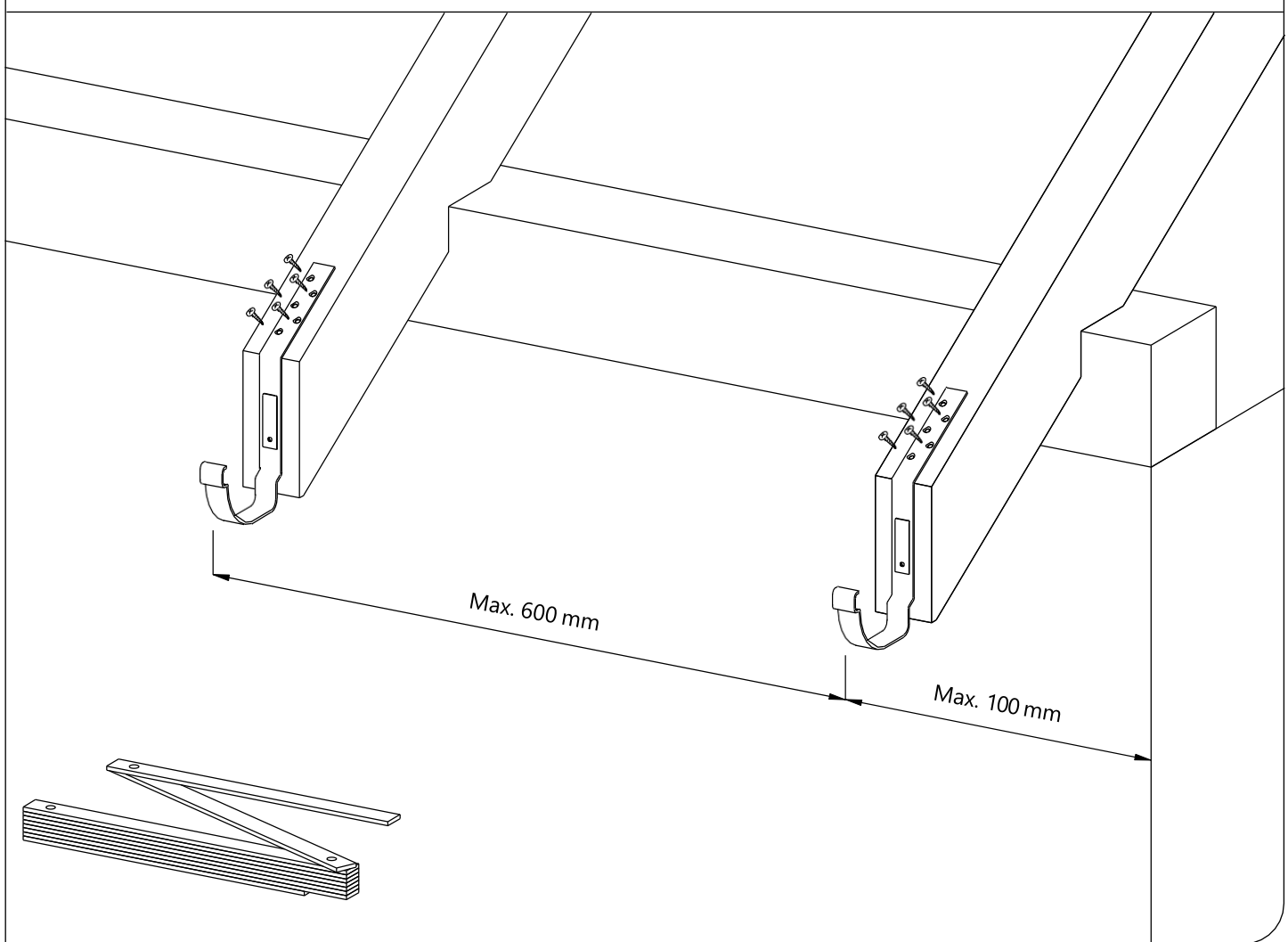
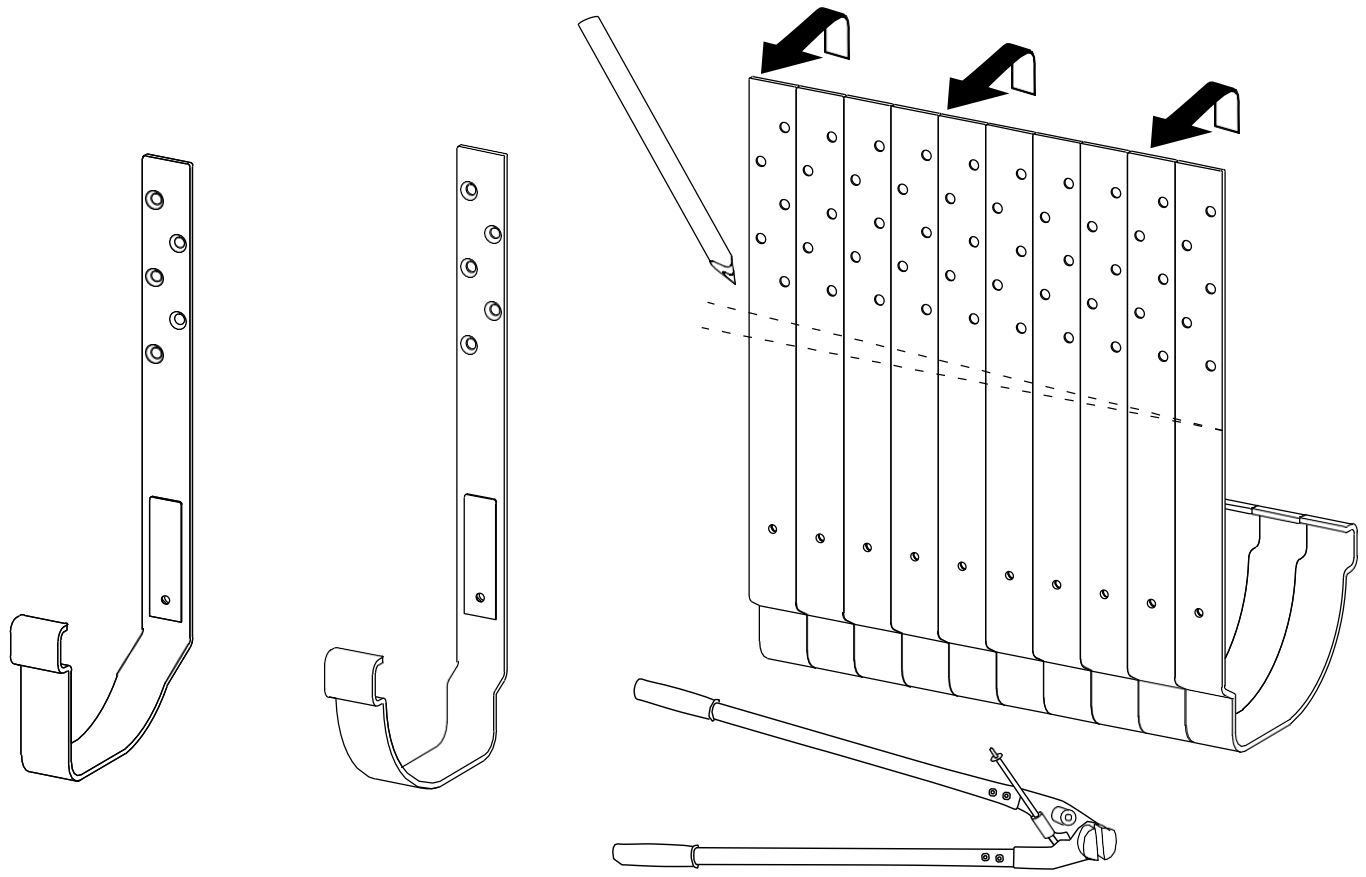




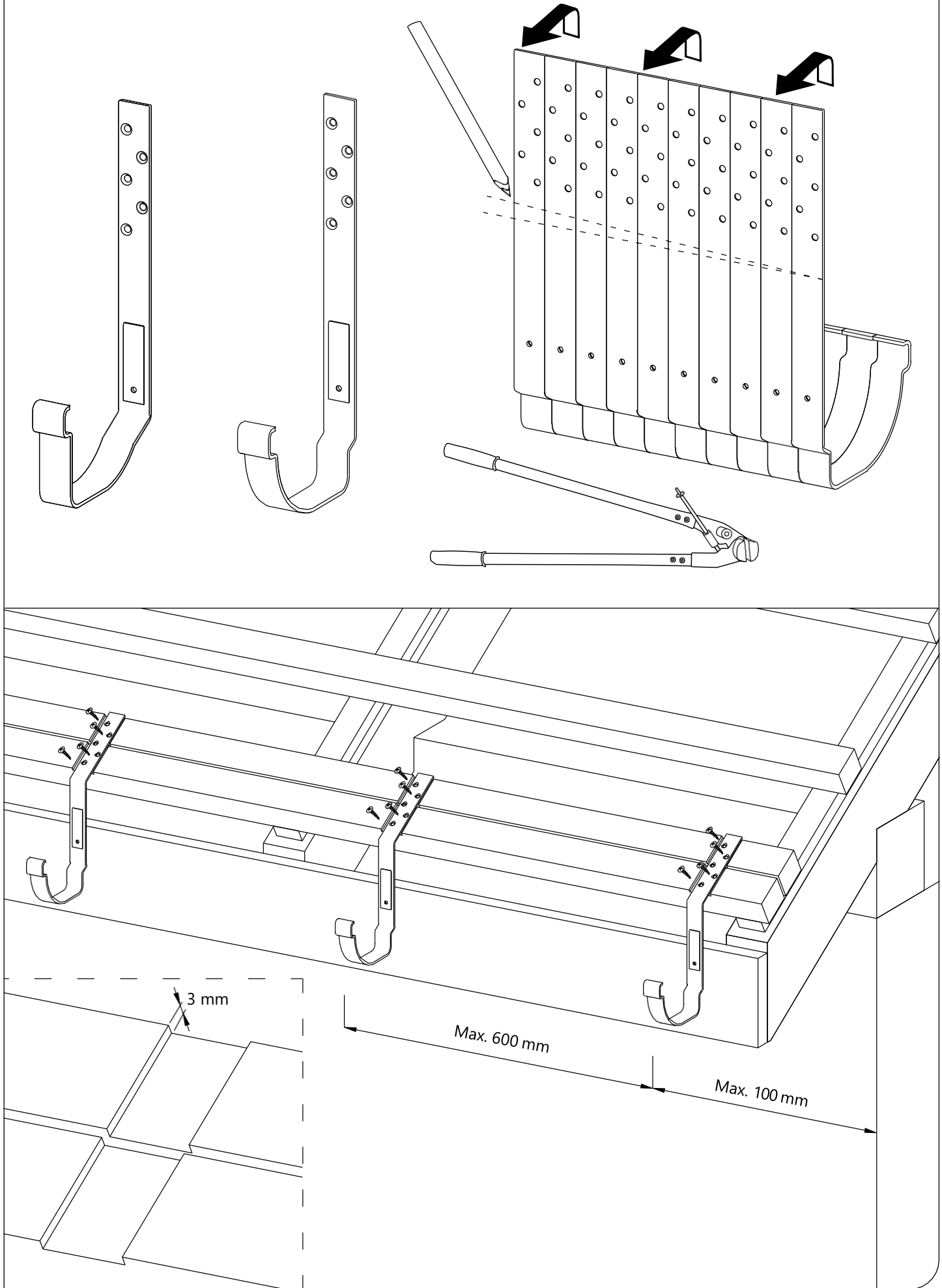
# Вертикальне положення кронштейнів



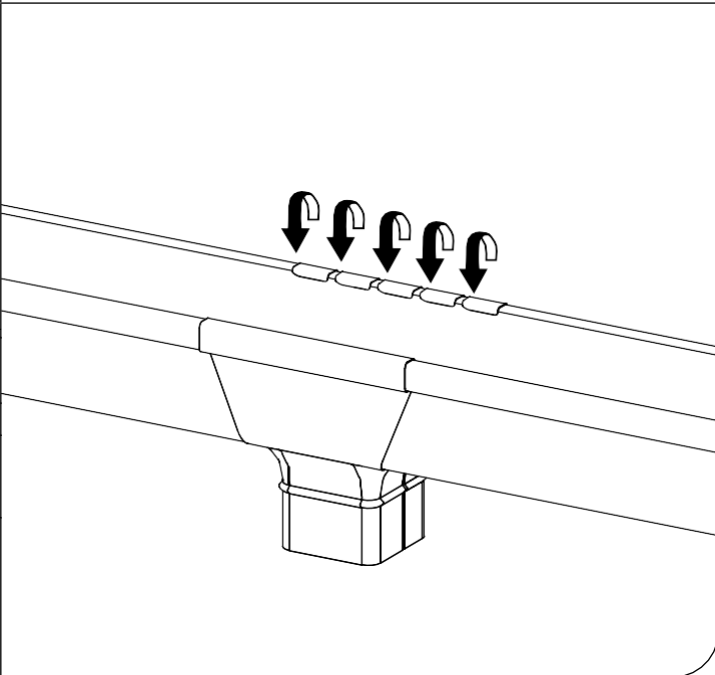
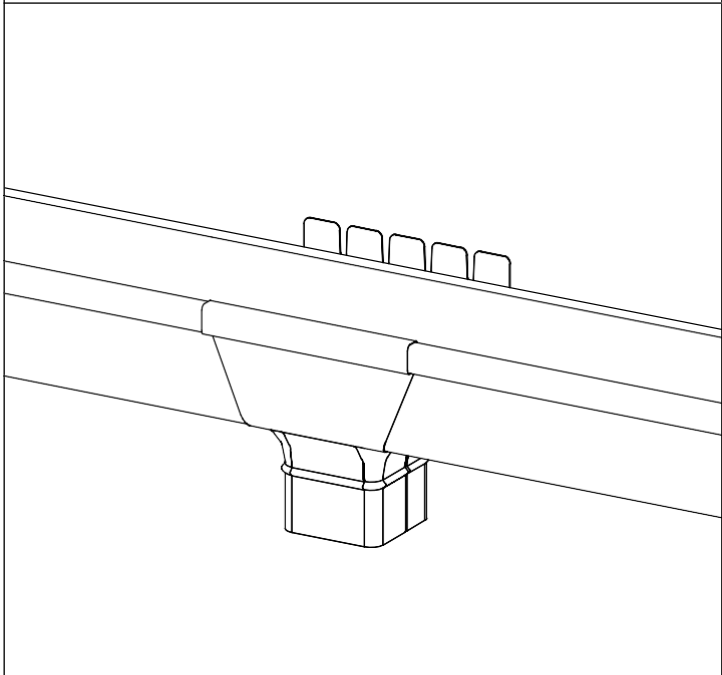
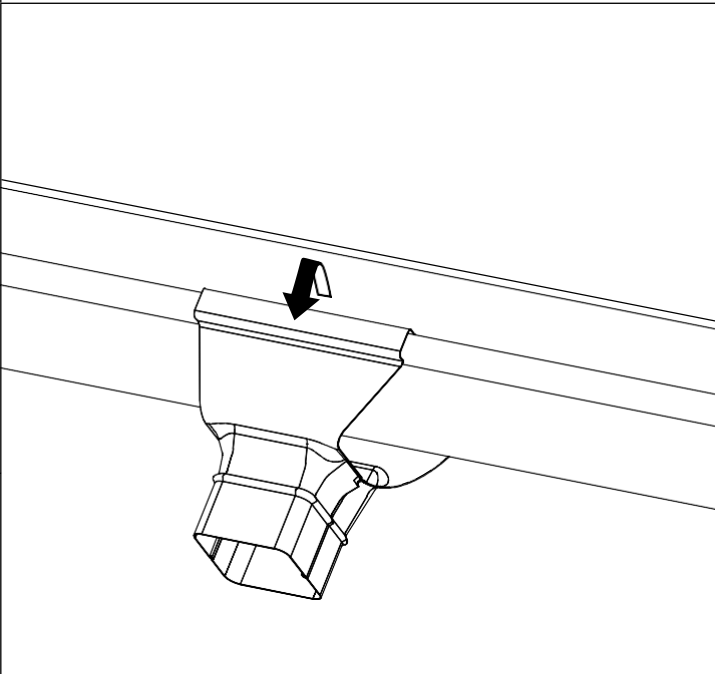
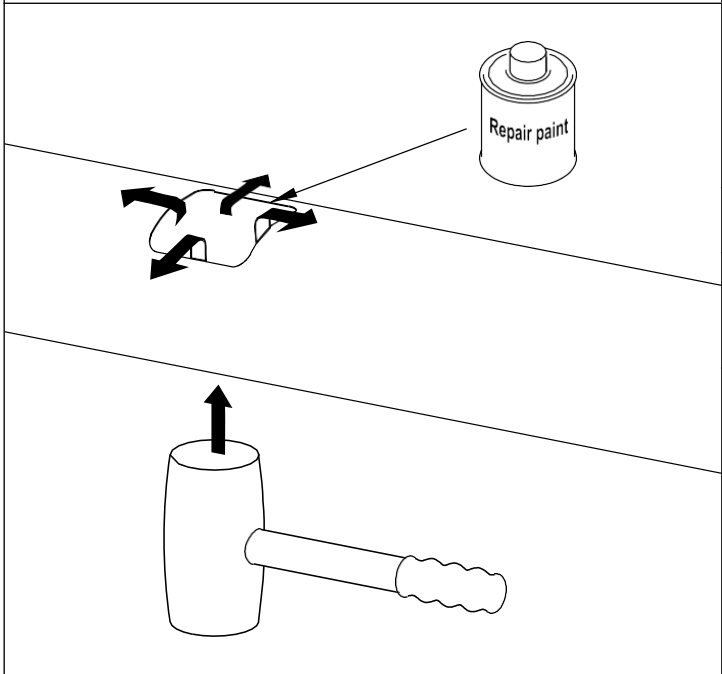
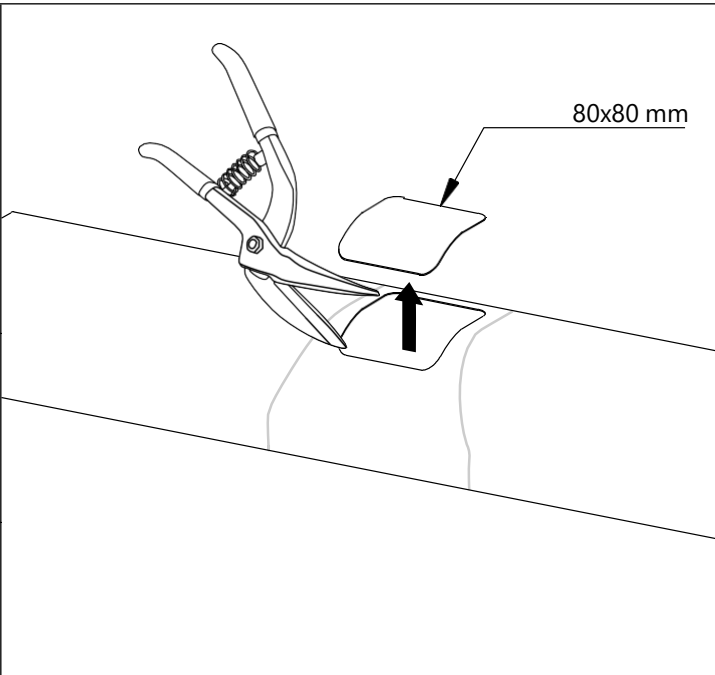
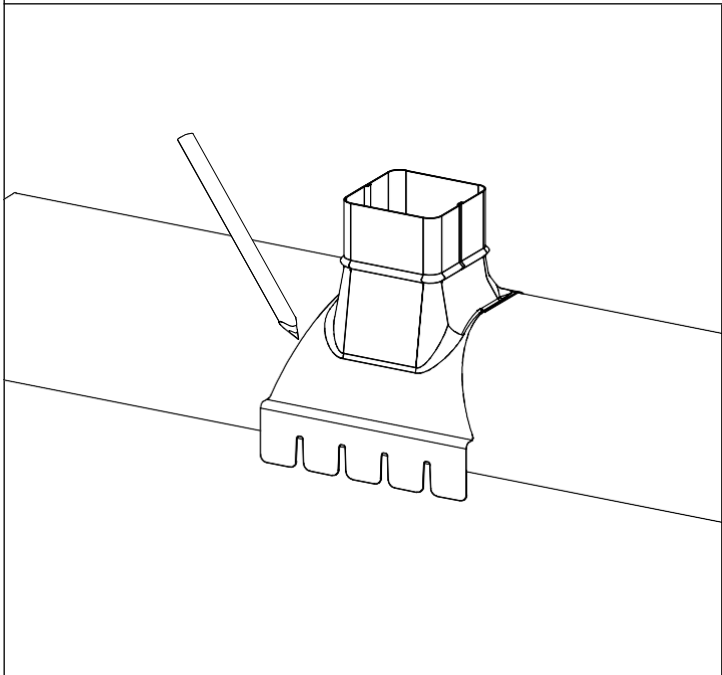
# Підготовка та монтаж довгих кронштейнів до крокв



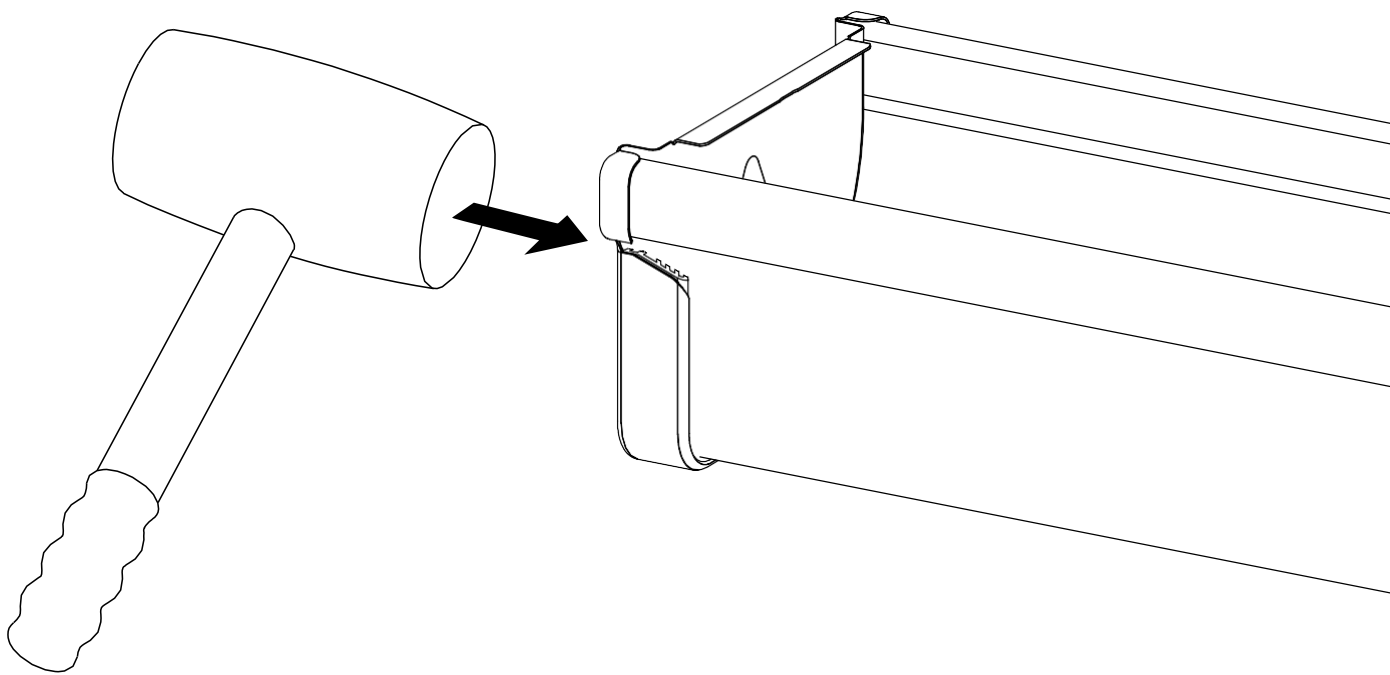
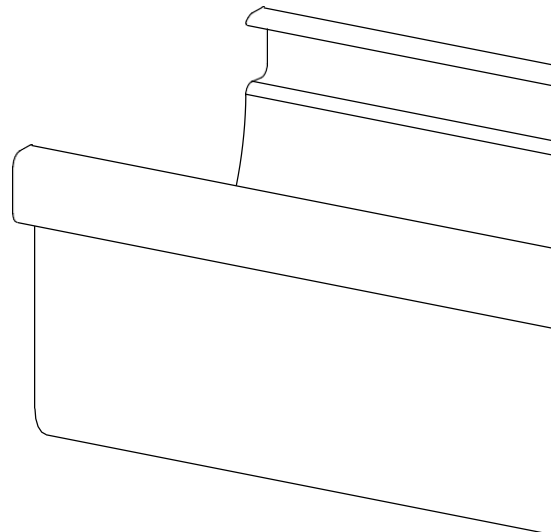
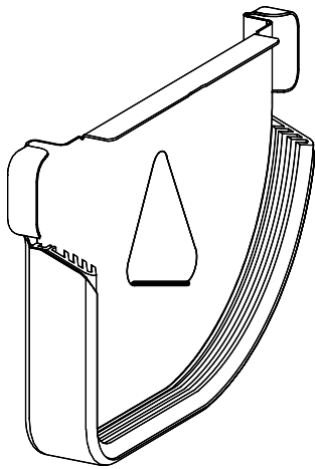
# Підготовка та монтаж довгих кронштейнів до лат



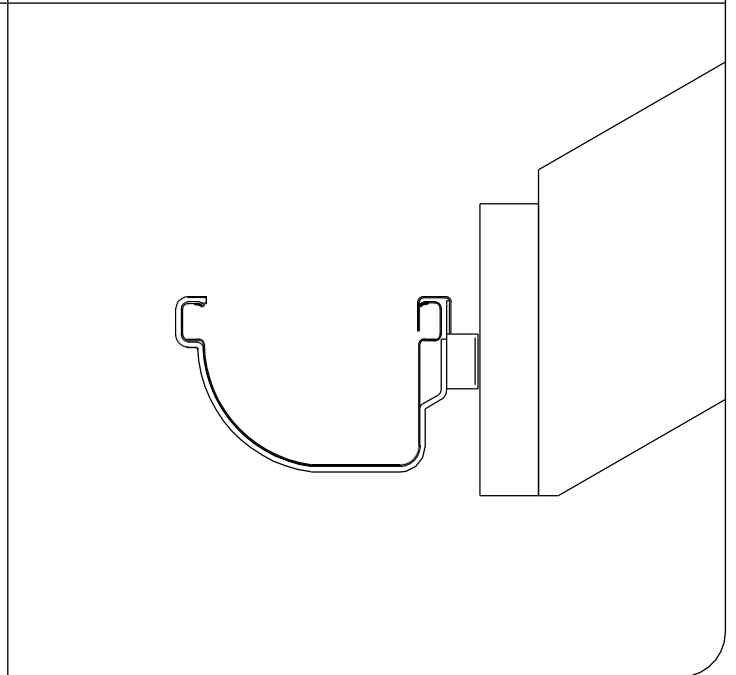
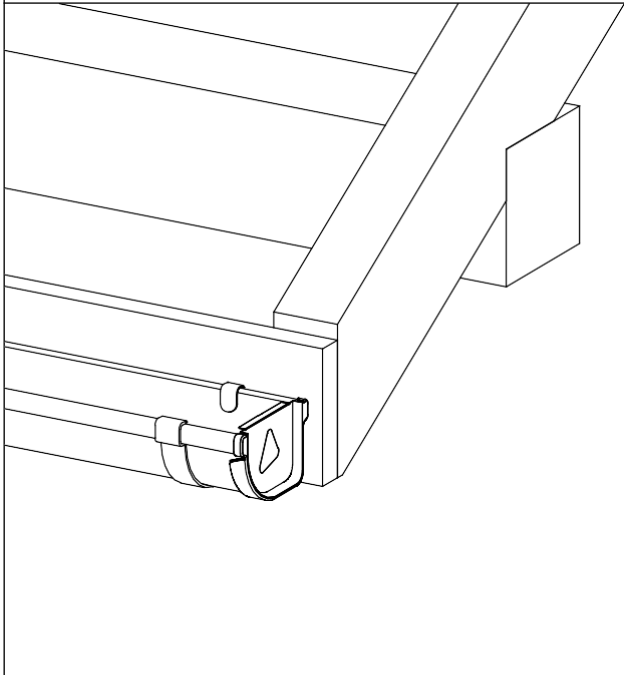
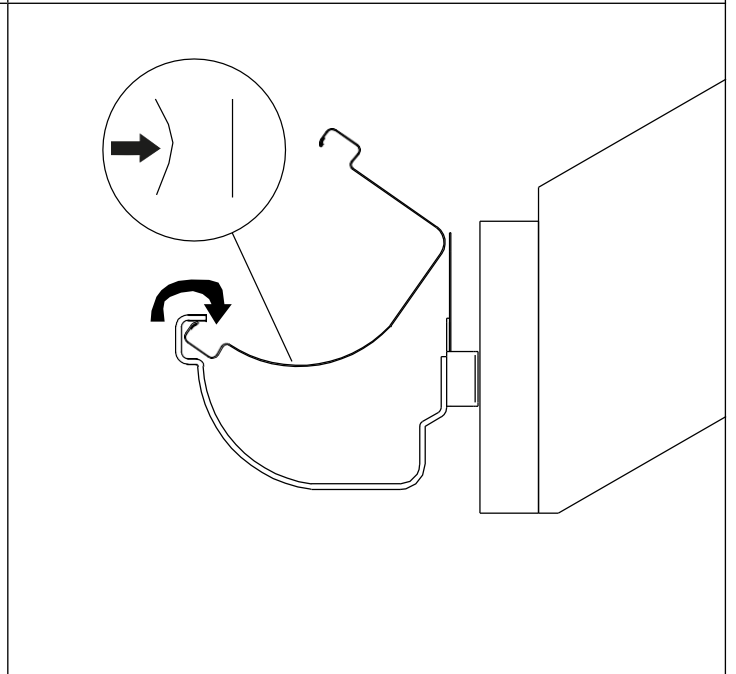
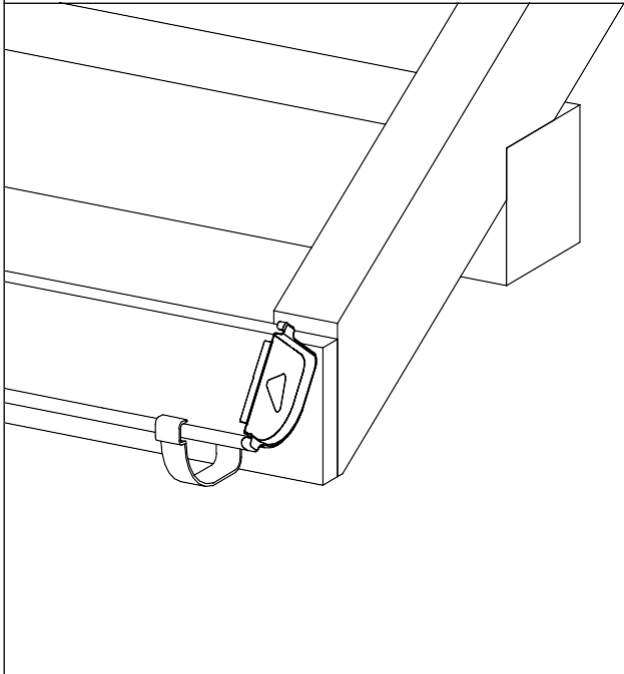
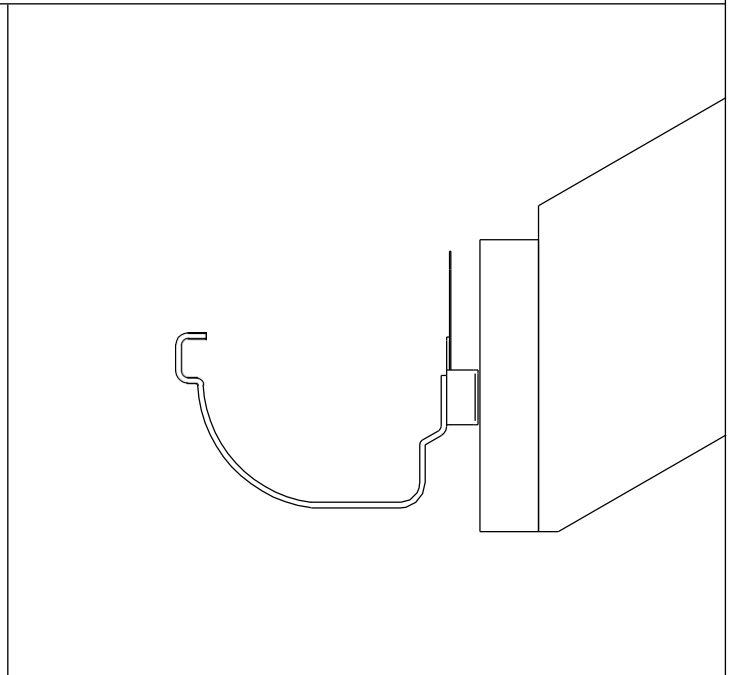
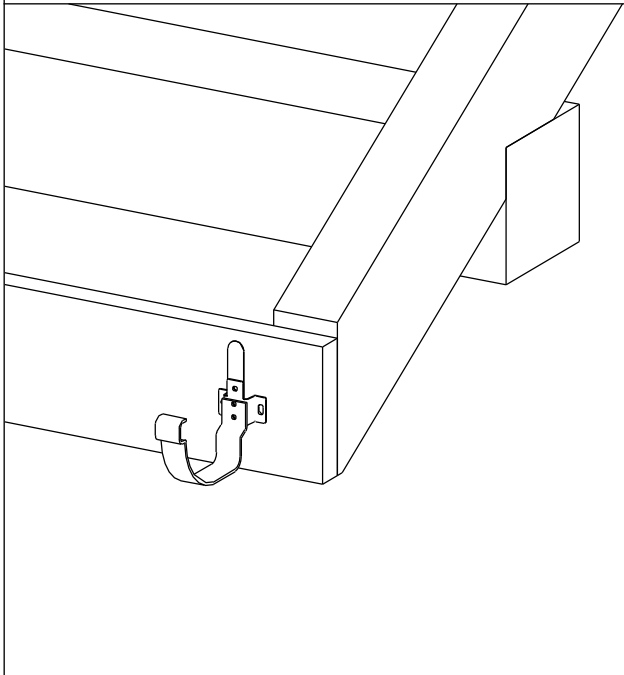
# Монтаж водоприймача



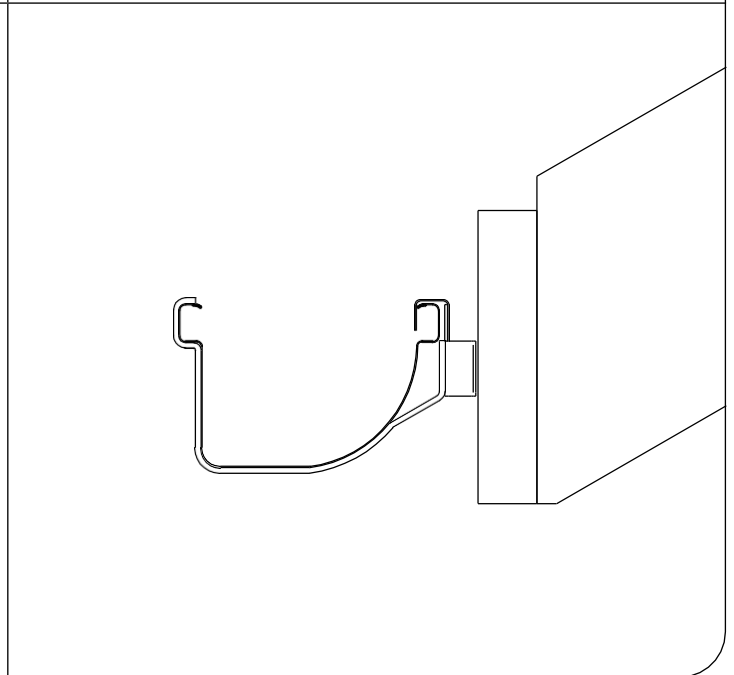
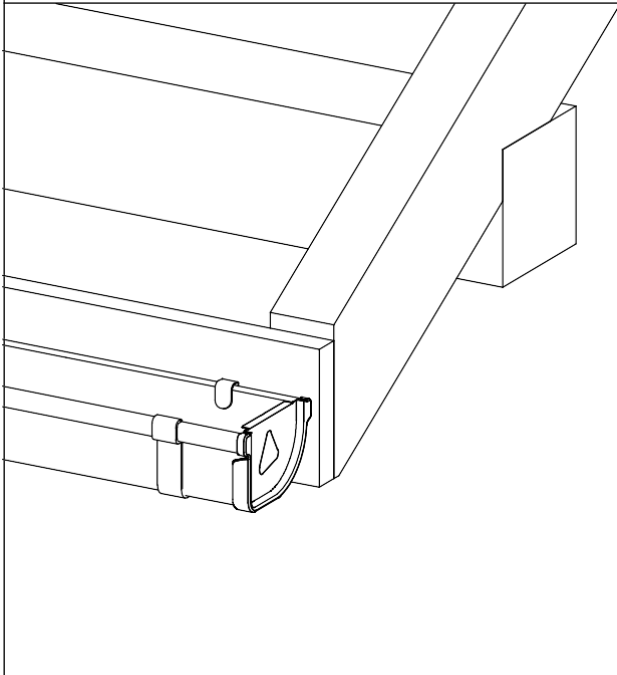
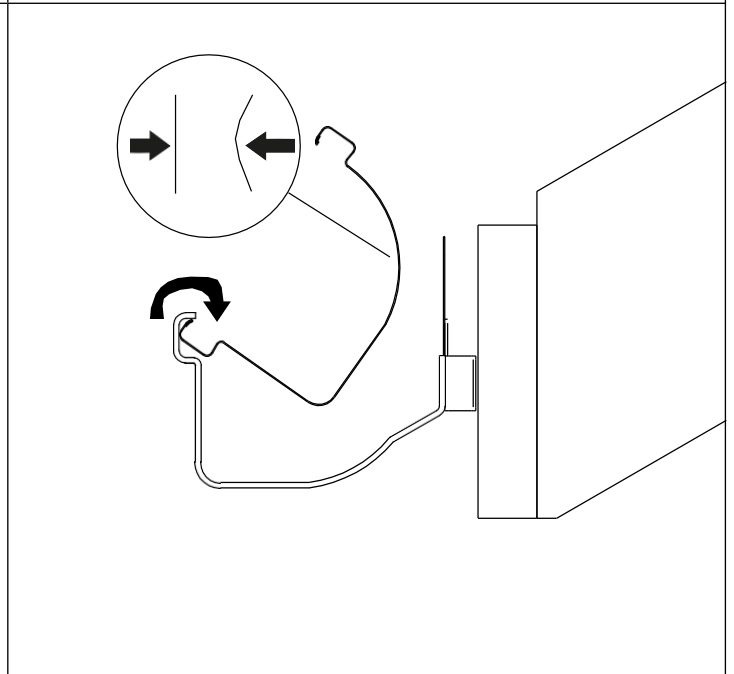
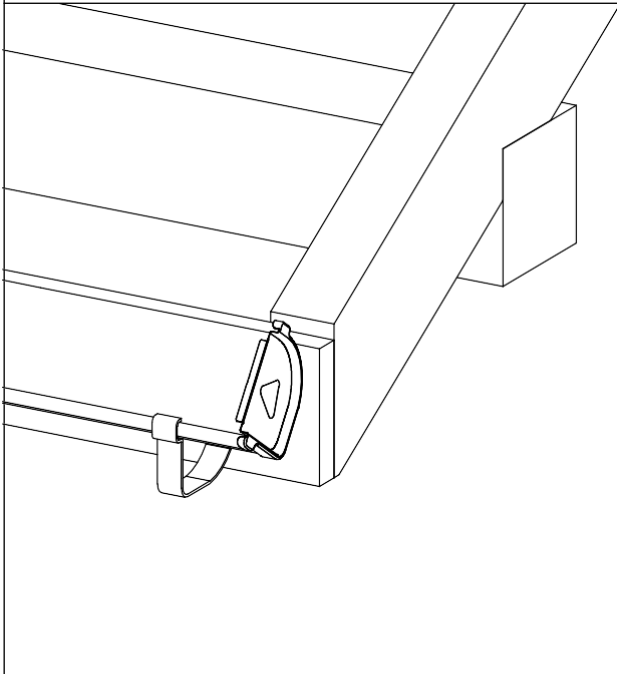
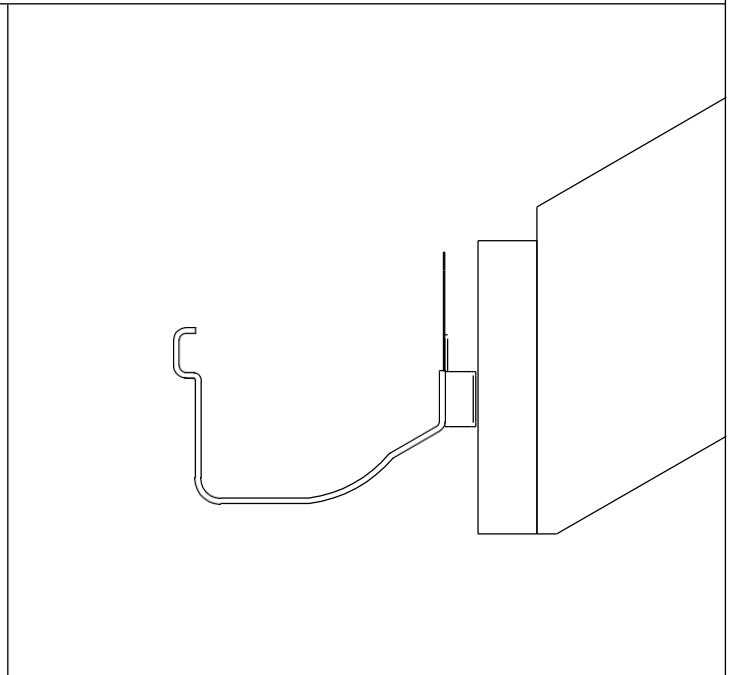
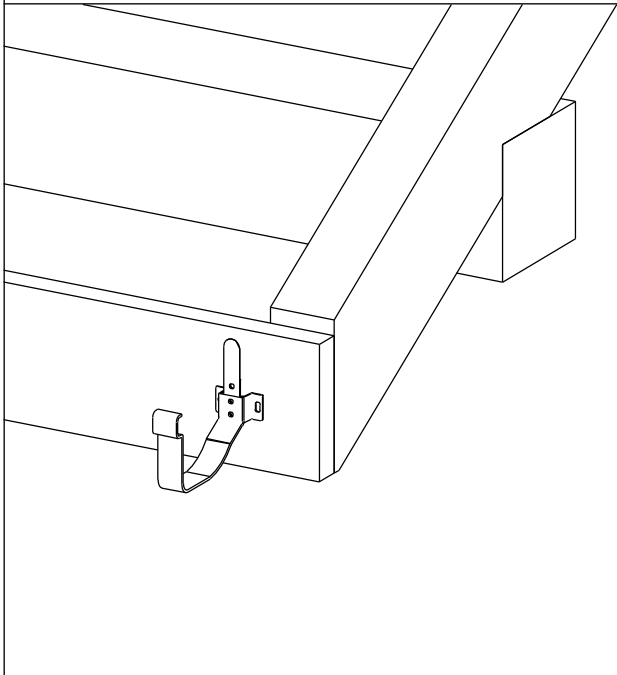
# Монтаж заглушки ринви



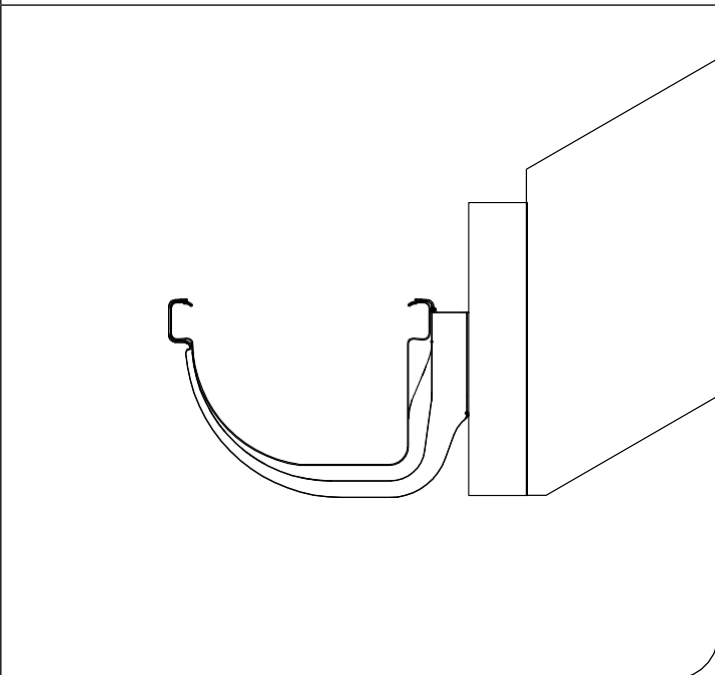
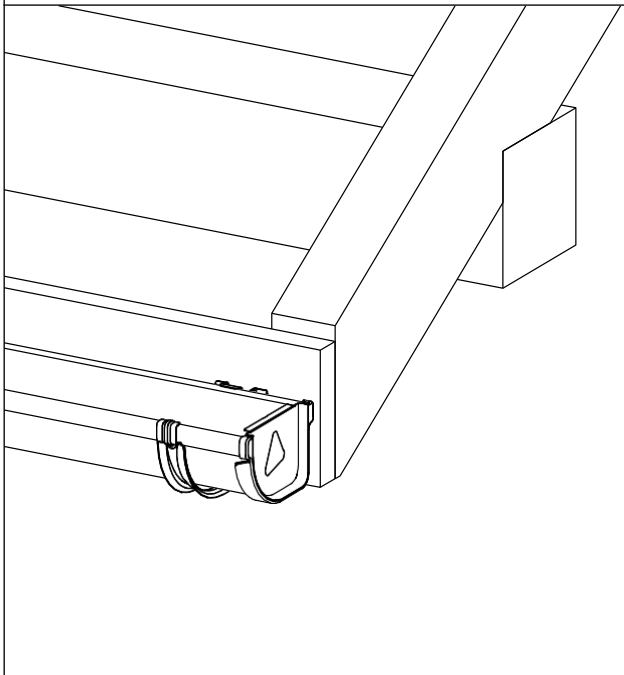
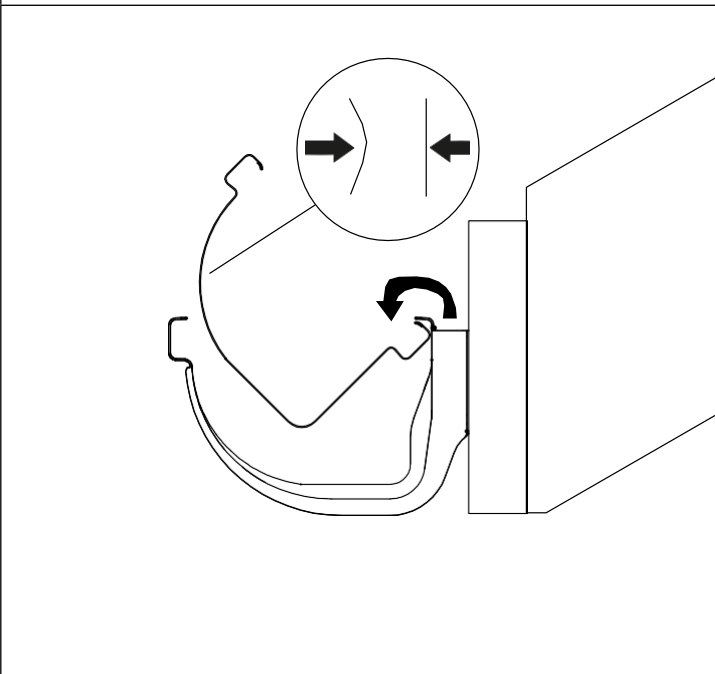
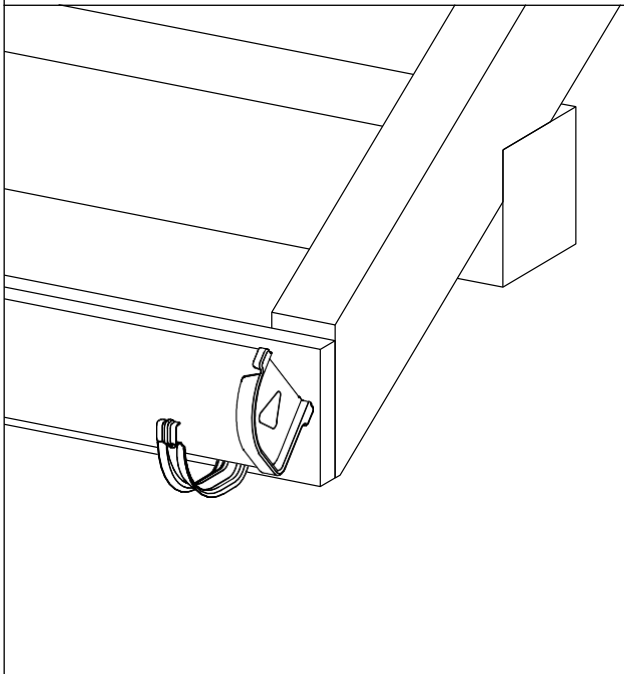
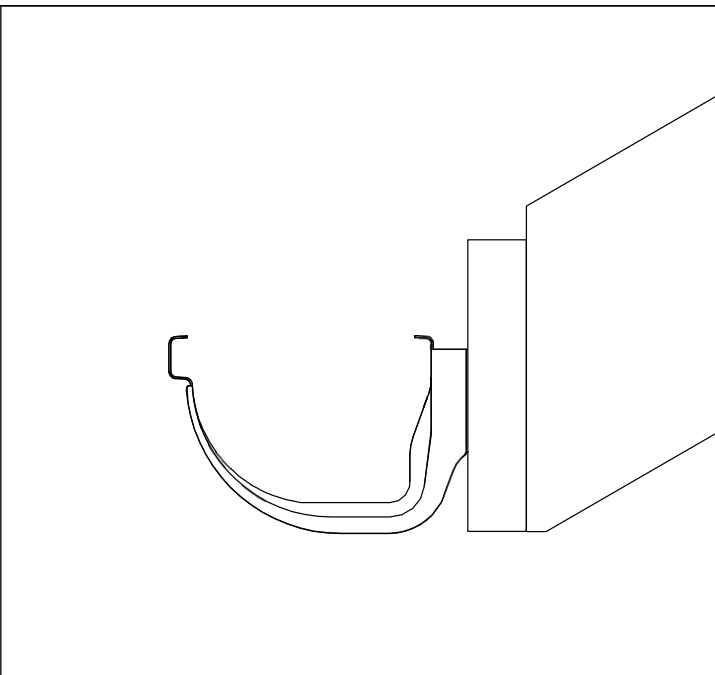
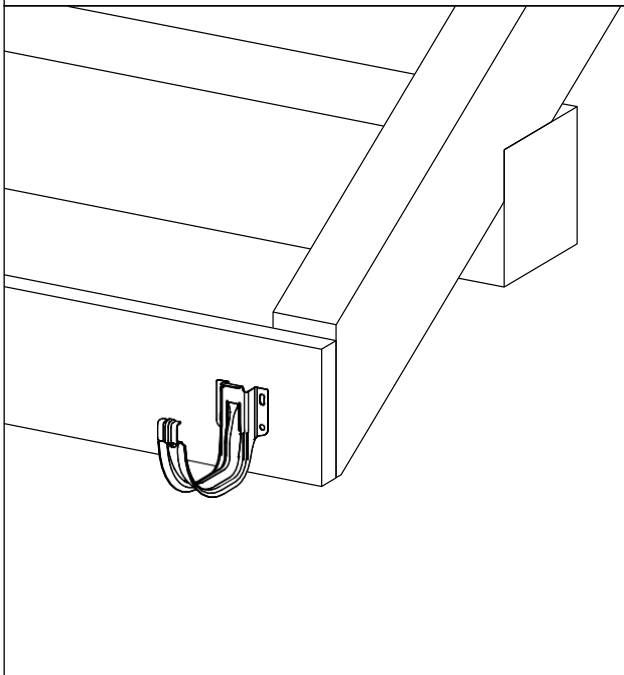
# Монтаж ринв



# Монтаж ринв

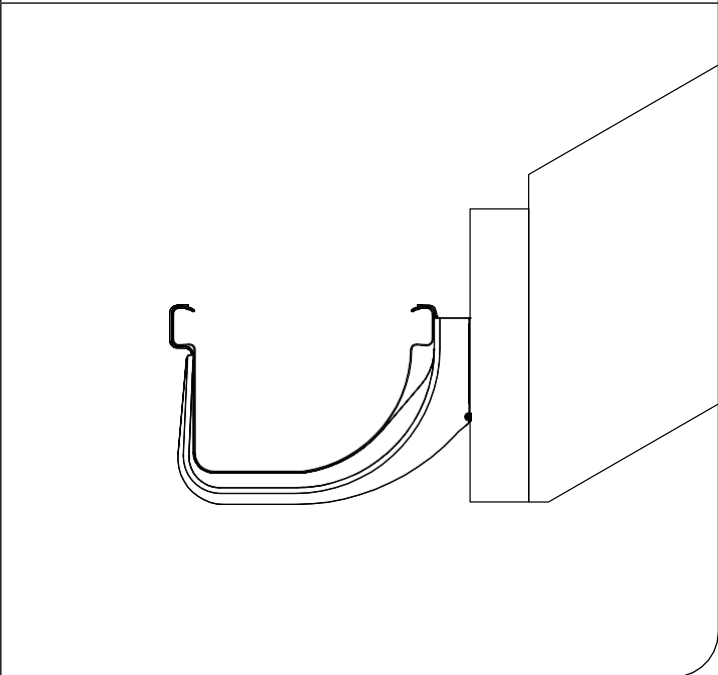
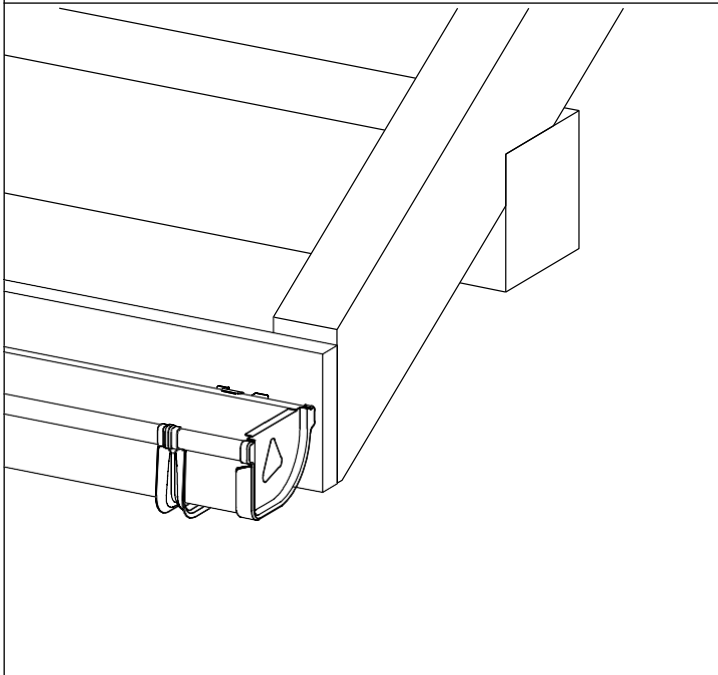
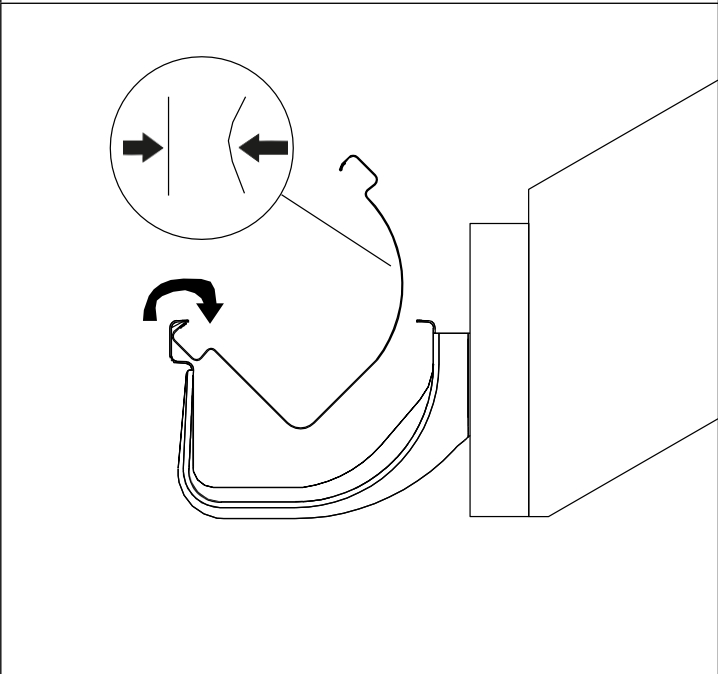
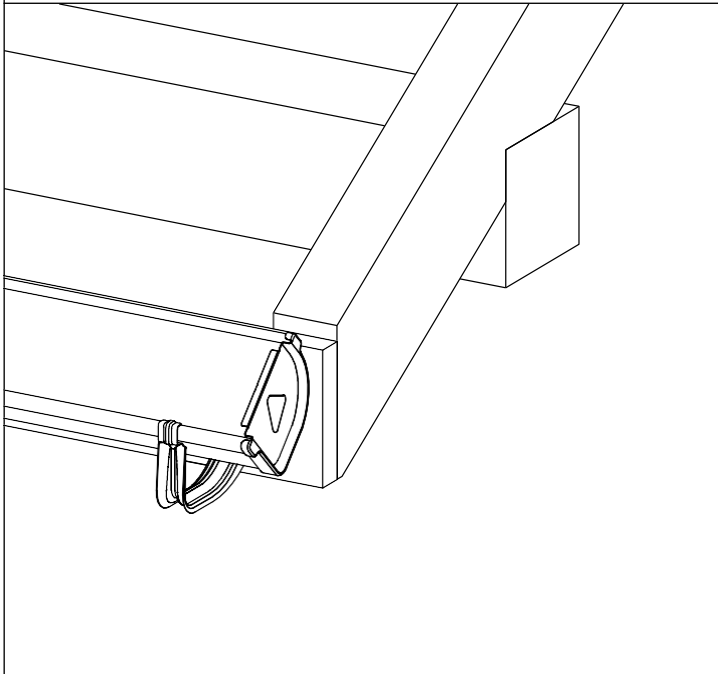
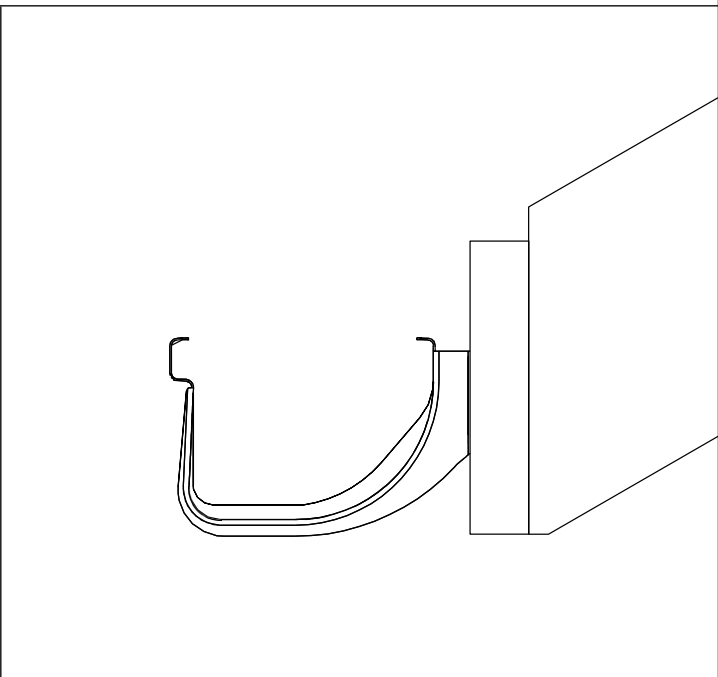
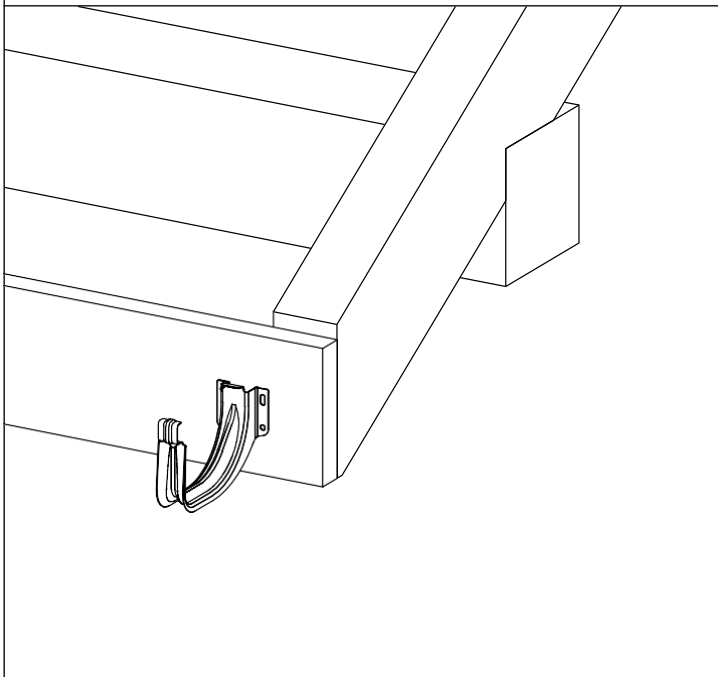


# Монтаж ринв

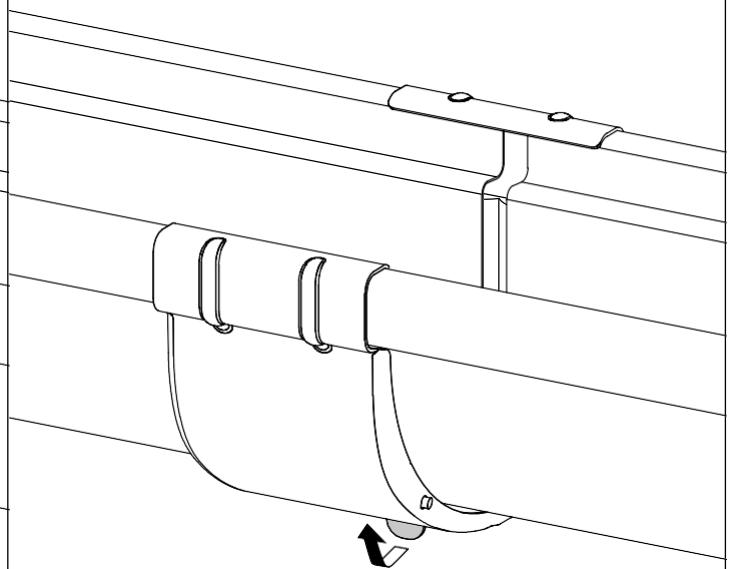
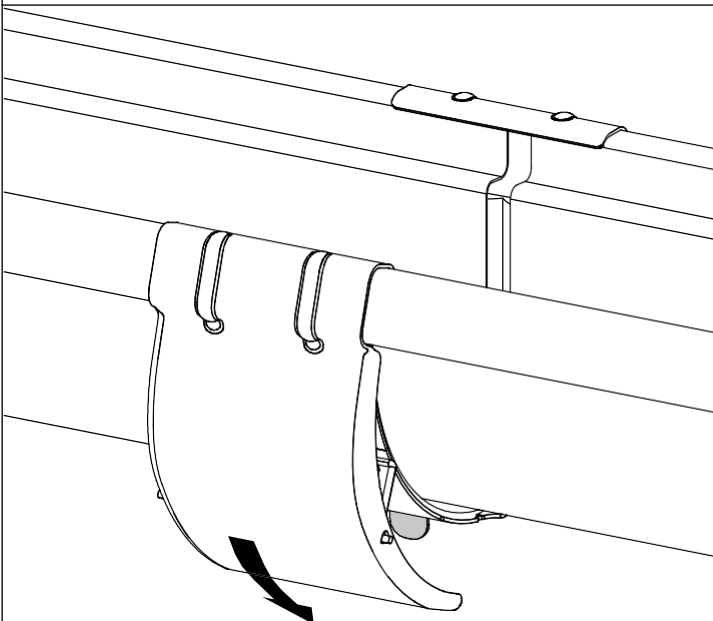
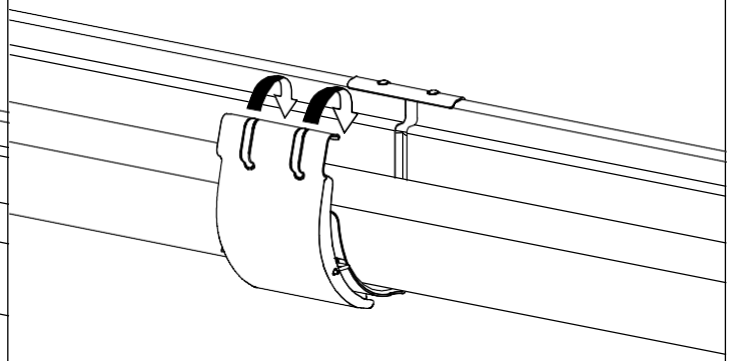
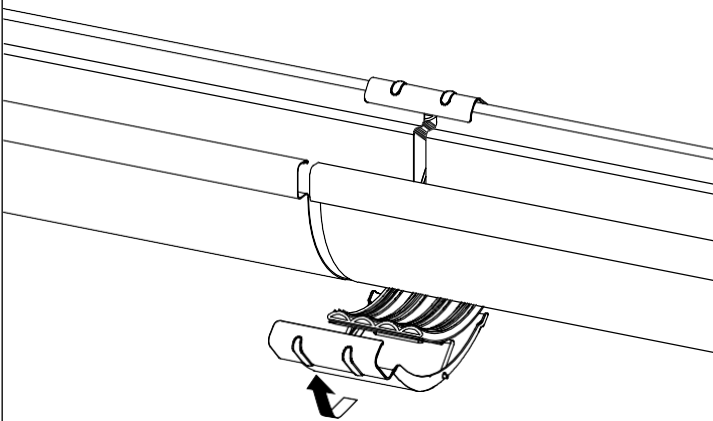
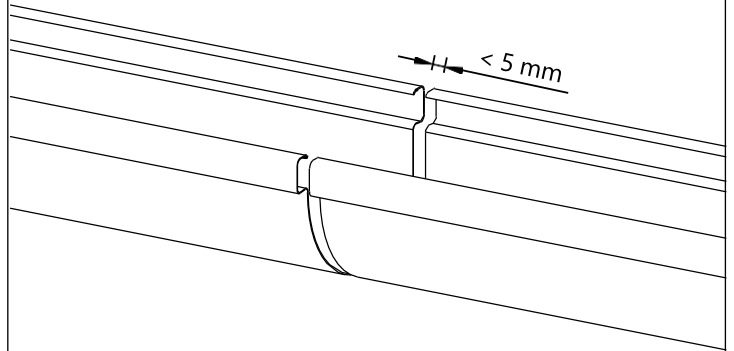
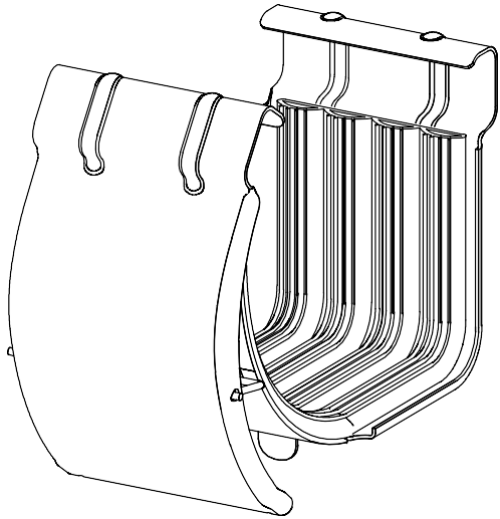




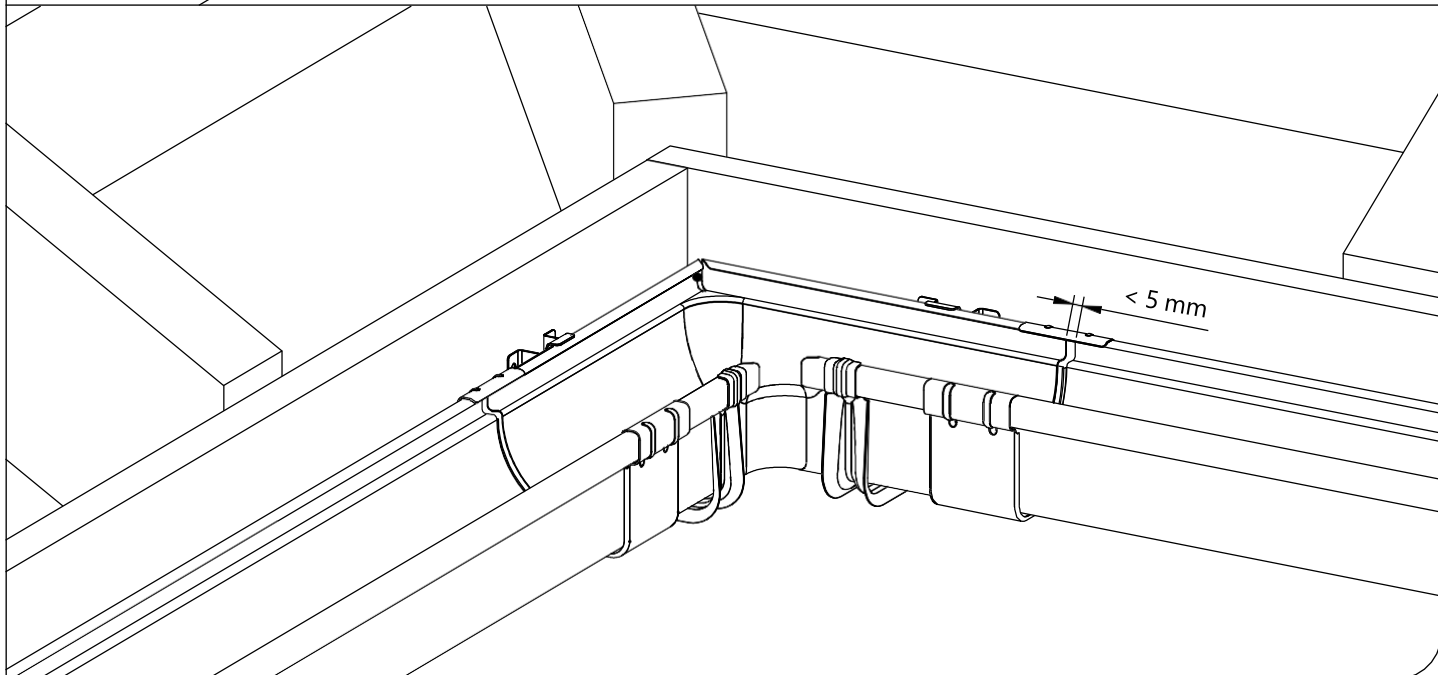
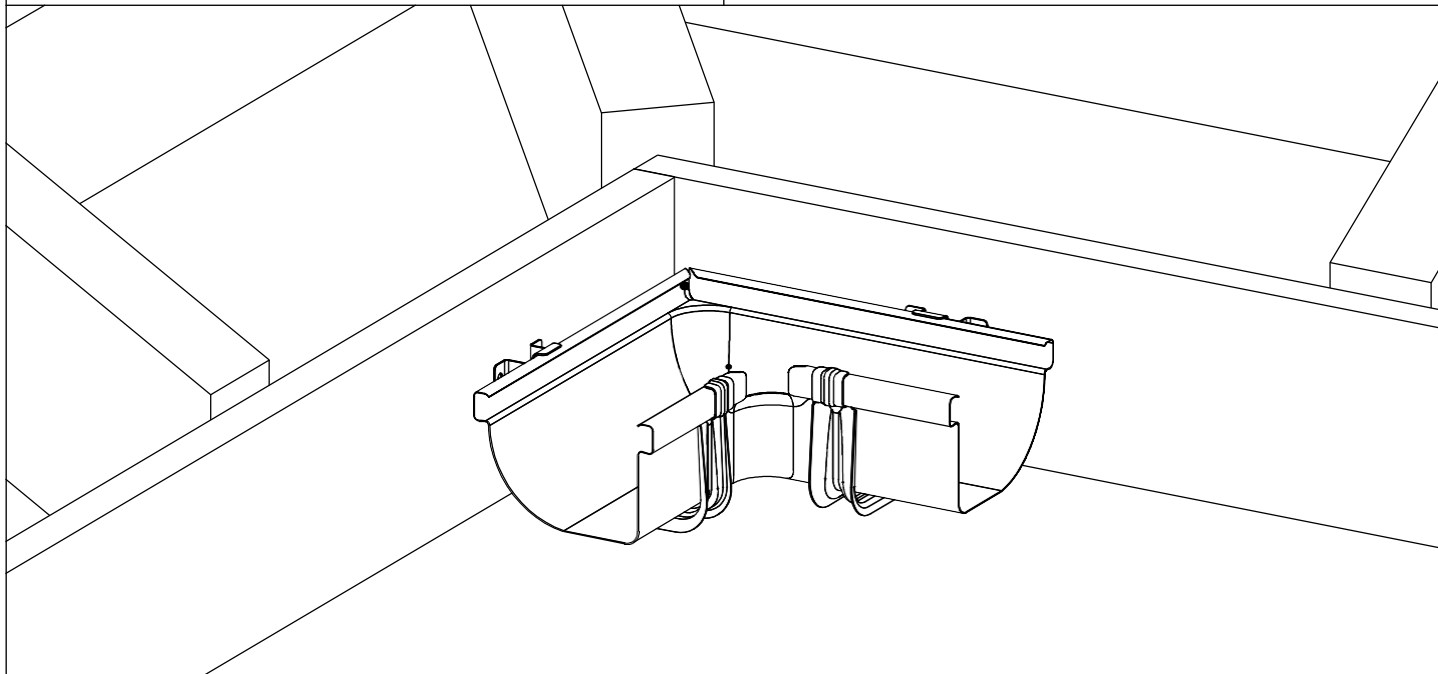
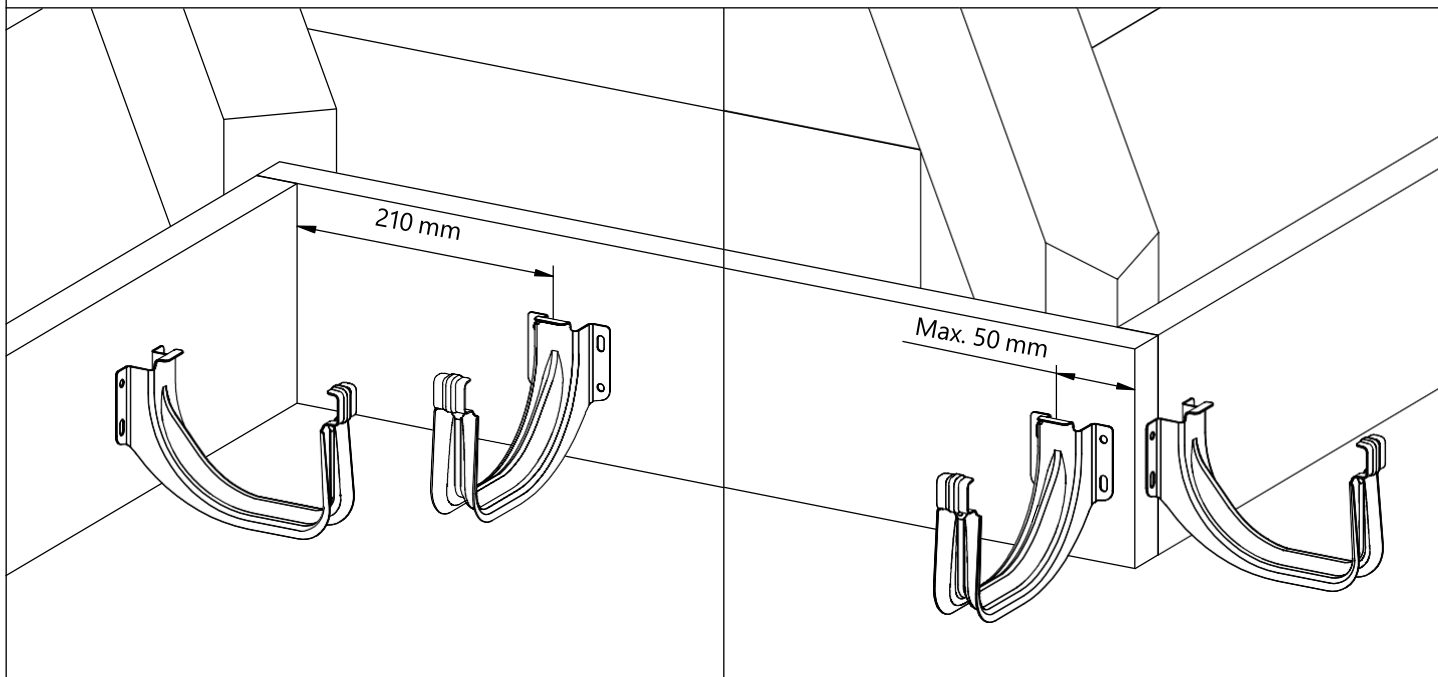
# Монтаж ринв



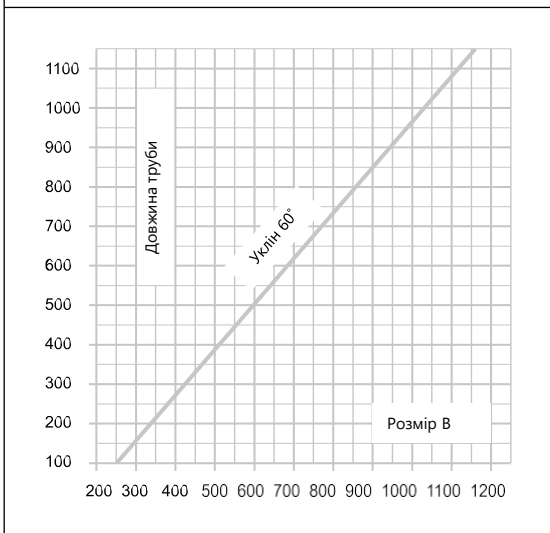
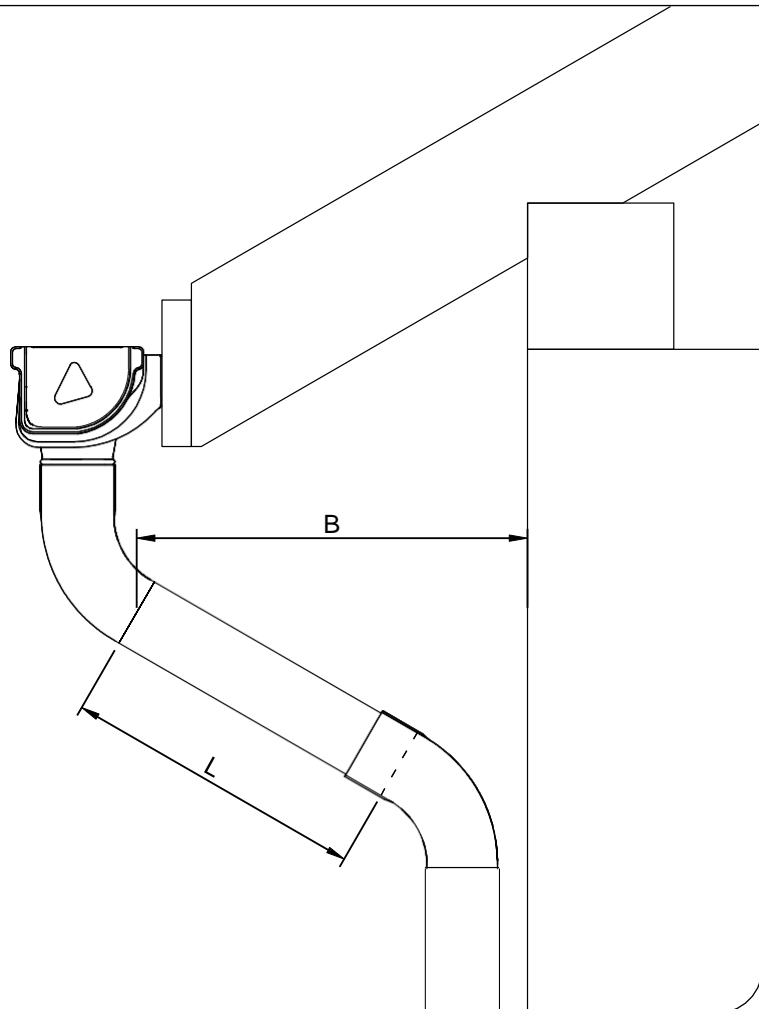
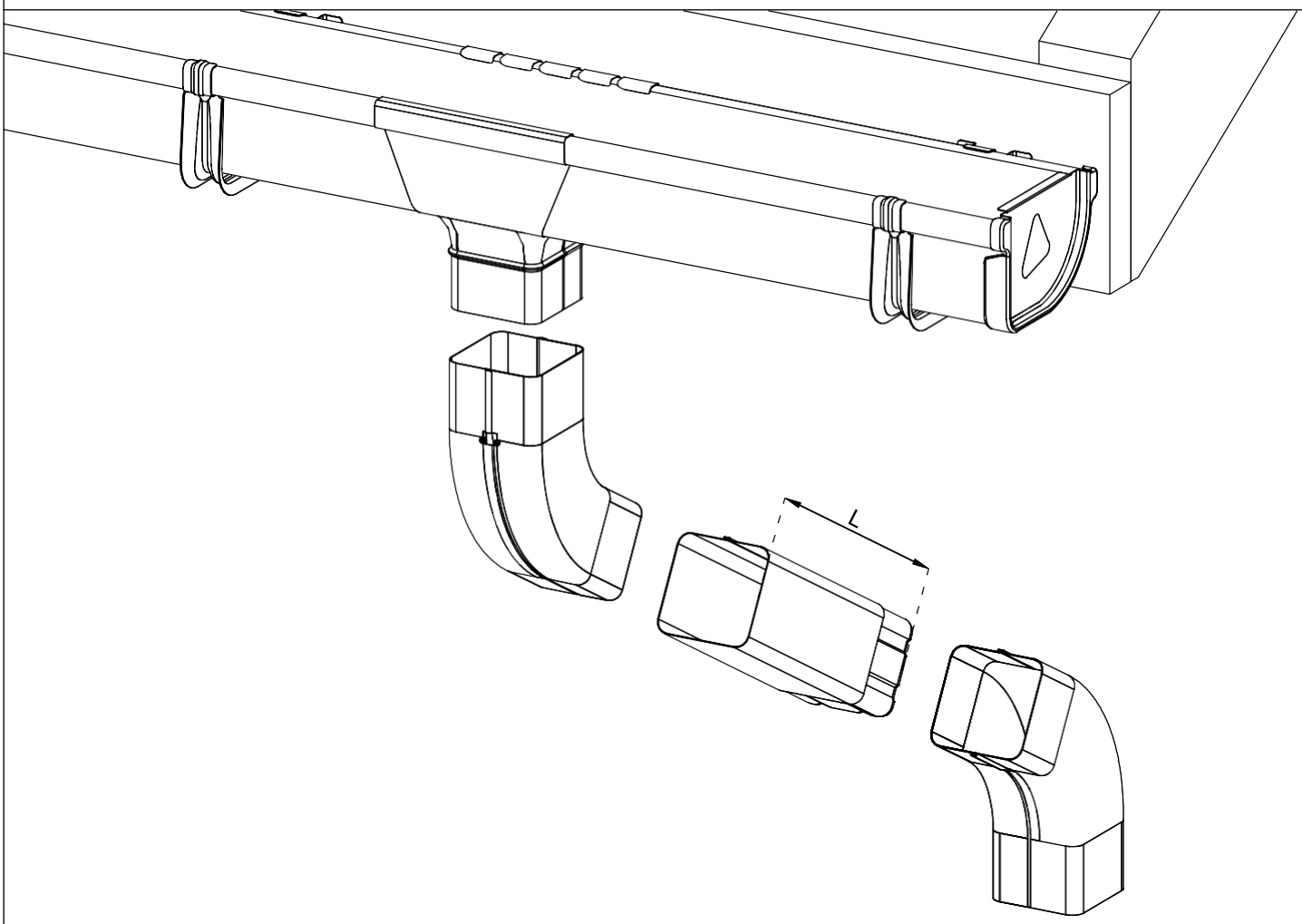
# З'єднання ринв



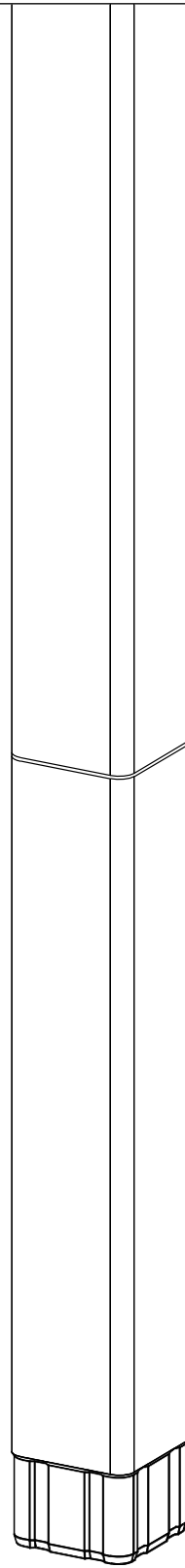
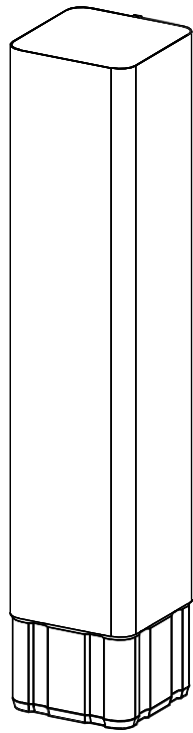
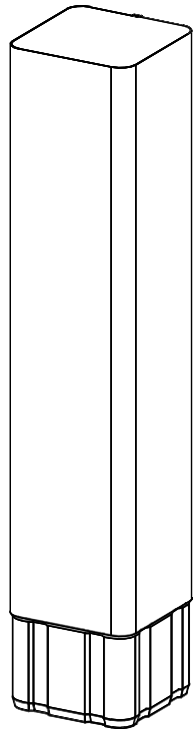
# Монтаж кутів



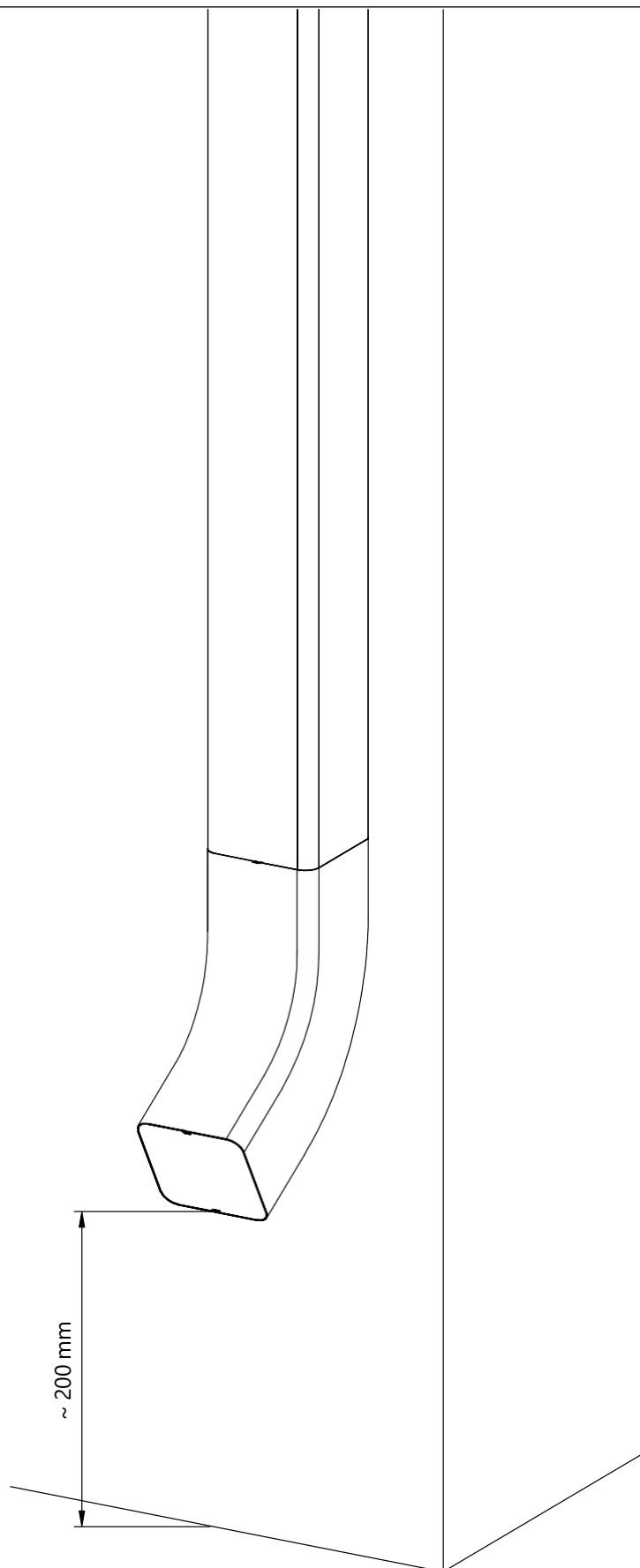
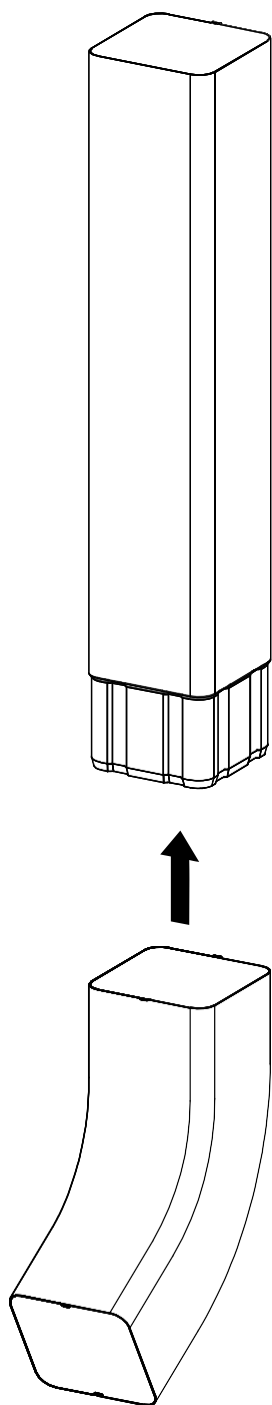
# Монтаж труб



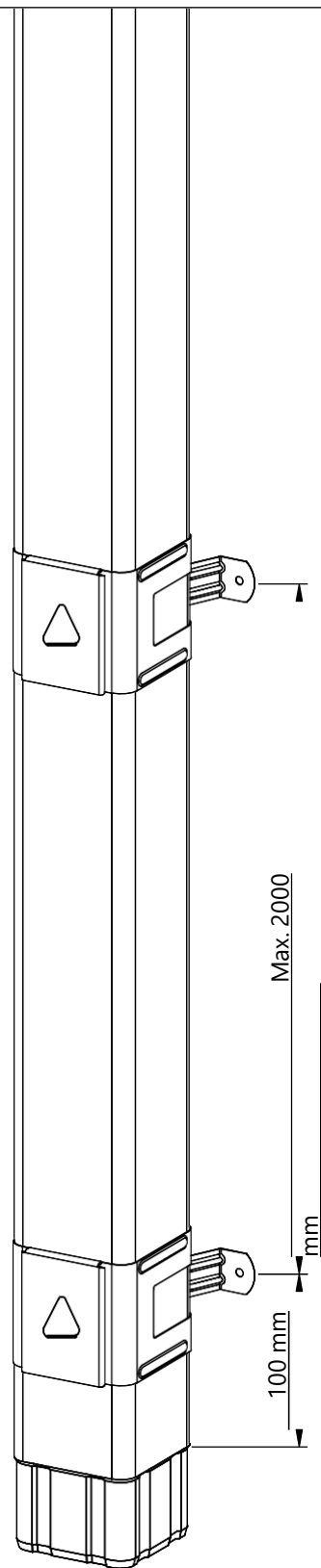
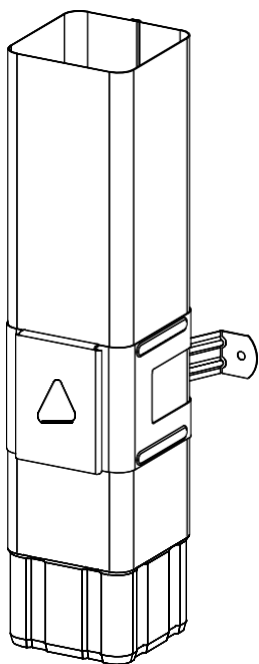
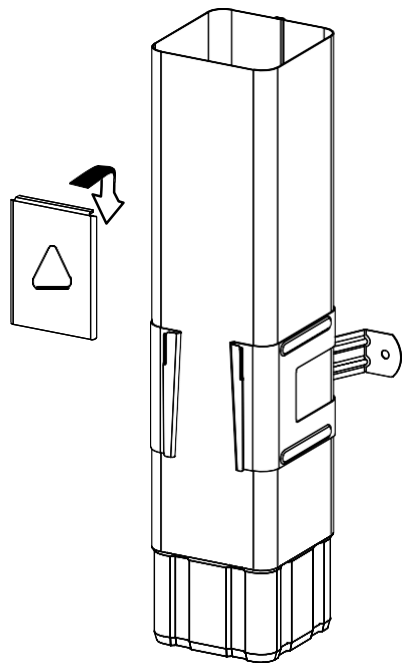
# З'єднання труб

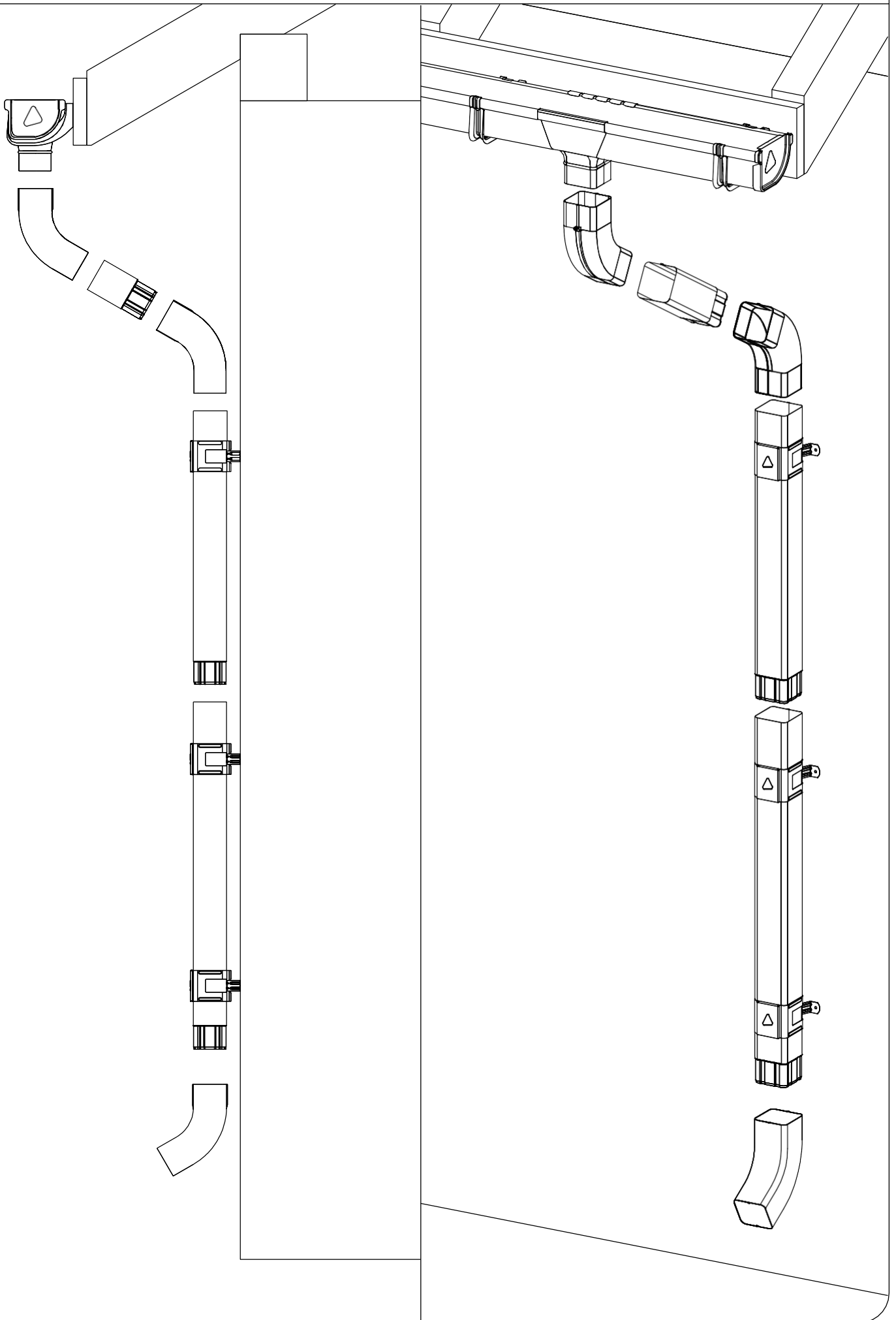


# Монтаж відводу



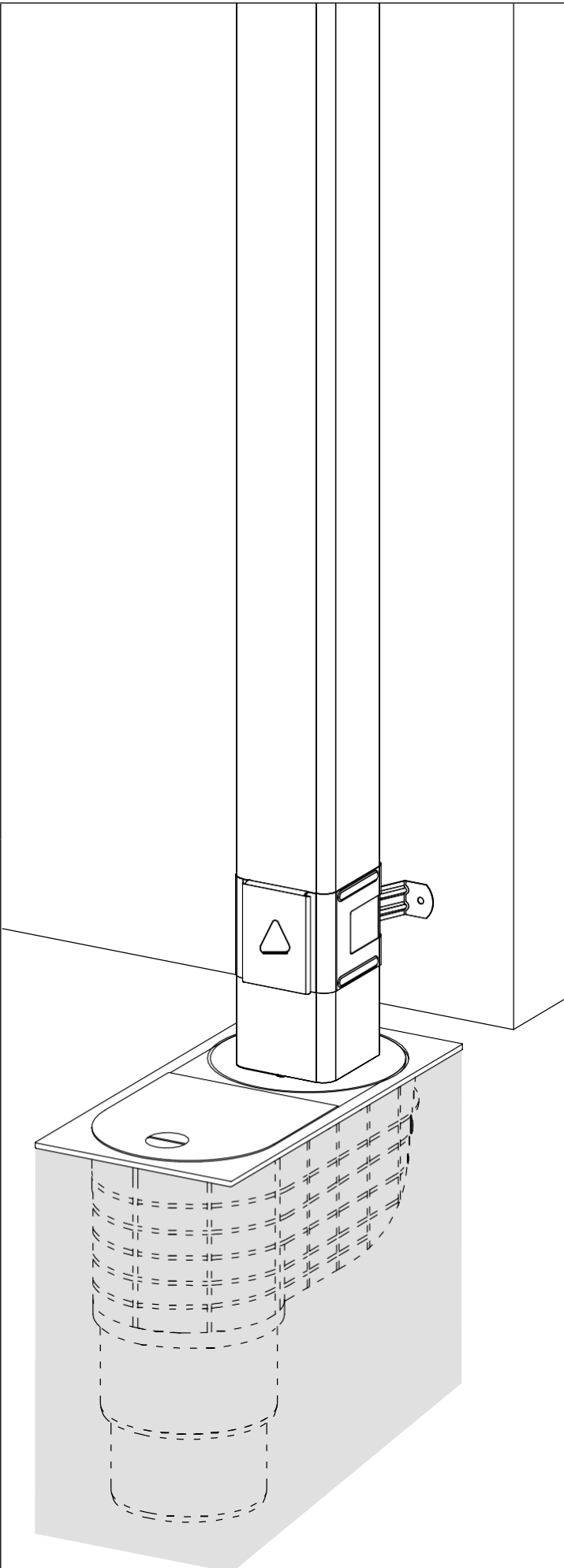
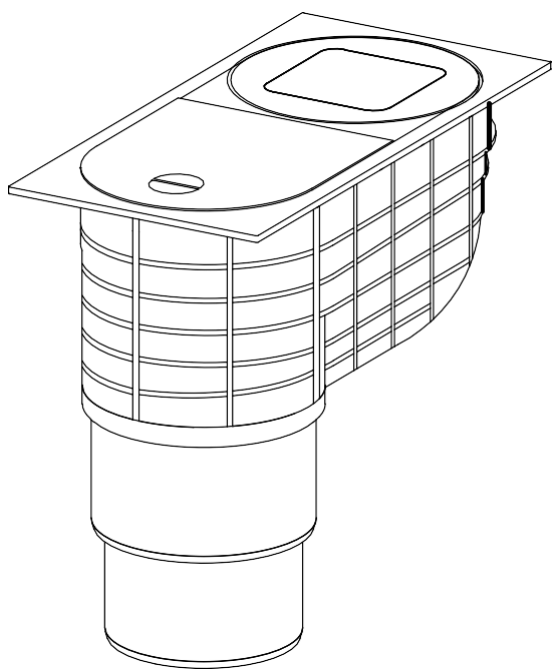
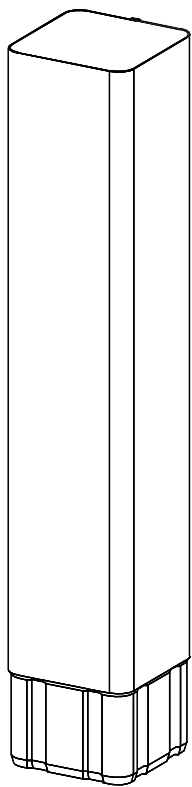
# Монтаж кріплення труб







# Монтаж переливу каналізації





Зображення в цій брошурі є ілюстративними. Виробник залишає за собою право змінювати дизайн, розміри та кольори виробів.



**Ruukki Polska Sp. z o.o., ul. Jaktorowska 13, 96-300 Żyrardów, phone: +48 46 85 81 600**

[www.rynnysiba.pl](http://www.rynnysiba.pl) Copyright © 2023 Ruukki Construction. All rights reserved. Ruukki, Siba and product names are trademarks or registered trademarks of Ruukki Construction, a subsidiary of SSAB.